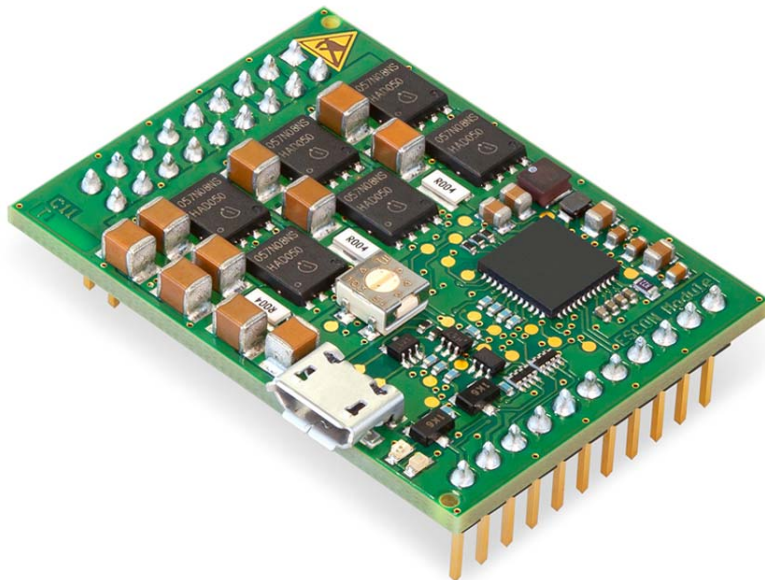


ESCON Module 50/5

Servokontroller

Bestellnummer 438725

Geräte-Referenz



escon.maxonmotor.com

Dokument-ID: rel8441

INHALTSVERZEICHNIS

1	Allgemeine Informationen	3
	1.1 Über dieses Dokument	3
	1.2 Über das Gerät	5
	1.3 Über die Sicherheitsvorkehrungen	5
2	Spezifikationen	7
	2.1 Technische Daten	7
	2.2 Normen	10
3	Einstellungen	11
	3.1 Allgemein gültige Regeln	11
	3.2 Auslegung der Stromversorgung	12
	3.3 Anschlüsse	13
	3.4 Potentiometer	23
	3.5 Statusanzeigen	24
4	Verdrahtung	25
	4.1 DC-Motoren	26
	4.2 EC-Motoren	29
5	Motherboard Design Guide	31
	5.1 Anforderungen an Bauteile externer Anbieter	32
	5.2 Design-Richtlinien	35
	5.3 THT Footprint	35
	5.4 Anschlussbelegung	36
	5.5 Technische Daten	36
	5.6 Massbild	36
	5.7 ESCON Module Motherboard (438779)	37
	5.8 Ersatzteile	50

LESEN SIE DIES ZUERST

Diese Instruktionen sind für qualifiziertes technisches Personal bestimmt. Bevor Sie mit irgendwelchen Aktivitäten beginnen ...

- müssen Sie die vorliegende Anleitung lesen und verstehen und
- müssen Sie die darin beschriebenen Instruktionen befolgen.

Das ESCON Module 50/5 gilt als unvollständige Maschine gemäss EU-Richtlinie 2006/42/EG, Artikel 2, Absatz (g) und ist dazu bestimmt, in andere Maschinen oder in andere unvollständige Maschinen oder Ausrüstungen eingebaut oder mit ihnen zusammengefügt zu werden.

Somit dürfen Sie das Gerät nicht in Betrieb nehmen, ...

- bevor Sie sich versichert haben, dass die andere Maschine – das umgebende System in welches das Gerät eingebaut werden soll – den in der EU-Richtlinie angegebenen Voraussetzungen entspricht!
- bevor die andere Maschine alle zum Schutz von Sicherheit und Gesundheit relevanten Aspekte erfüllt!
- bevor nicht alle notwendigen Schnittstellen hergestellt sind und die hierin spezifizierten Voraussetzungen erfüllen!

1 Allgemeine Informationen

1.1 Über dieses Dokument

1.1.1 Verwendungszweck

Das vorliegende Dokument soll Sie mit dem ESCON Module 50/5 Servokontroller vertraut machen. Es beschreibt die Tätigkeiten zur sicheren und zweckdienlichen Installation und/oder Inbetriebnahme. Das Befolgen der Instruktionen ...

- vermeidet gefährliche Situationen,
- reduziert die Zeit für Installation und/oder Inbetriebnahme auf ein Minimum,
- erhöht die Ausfallsicherheit und die Lebensdauer der beschriebenen Ausrüstung.

Das Dokument beinhaltet Leistungsdaten und Spezifikationen, Informationen zu eingehaltenen Normen, Details zu Verbindungen und Anschlussbelegungen sowie Beispiele für die Verdrahtung. Im Weiteren finden Sie eine Motherboard Design Guide und detaillierte Angaben zum optional erhältlichen «ESCON Module Motherboard».

1.1.2 Zielpublikum

Das vorliegende Dokument richtet sich an geschultes, erfahrenes Fachpersonal. Es vermittelt Informationen, um die erforderlichen Aufgaben zu verstehen und zu bewerkstelligen.

1.1.3 Gebrauch


Beachten Sie die nachfolgenden Schreibweisen und Kodierungen, welche im weiteren Verlauf des Dokuments benutzt werden.

Schreibweise	Bedeutung
(n)	bezieht sich auf eine Komponente (beispielsweise auf deren Bestellnummer, Listenpunkt, etc.)
→	gleichbedeutend mit "siehe", "siehe auch", "beachten Sie" oder "gehe zu"

Tabelle 1-1 Benutzte Schreibweise

1.1.4 Symbole & Zeichen

Im weiteren Verlauf des vorliegenden Dokuments werden folgende Symbole und Zeichen verwendet.

Typ	Symbol	Bedeutung	
Sicherheits- hinweis	 (typisch)	GEFAHR	Weist auf eine bevorstehende gefährliche Situation hin. Eine Nichtbeachtung wird zu tödlichen oder sehr schweren Verletzungen führen.
		WARNUNG	Weist auf eine potentiell gefährliche Situation hin. Eine Nichtbeachtung kann zu tödlichen oder sehr schweren Verletzungen führen.
		ACHTUNG	Weist auf eine mögliche gefährliche Situation hin oder macht auf eine unsichere Praktik aufmerksam. Eine Nichtbeachtung kann zu Verletzungen führen.






Typ	Symbol	Bedeutung	
Untersagte Tätigkeit	 (typisch)	Weist auf eine gefährliche Tätigkeit hin. Daher: Sie dürfen nicht!	
Verbindliche Handlung	 (typisch)	Weist auf eine notwendige Handlung. Daher: Sie müssen!	
Information		Anforderung / Hinweis / Bemerkung	Weist auf eine Tätigkeit hin, die Sie ausführen müssen, um weiterfahren zu können oder gibt nähere Auskunft zu einem bestimmten Aspekt, den Sie einhalten müssen.
		Empfohlene Methode	Weist auf eine Empfehlung oder einen Vorschlag hin, wie Sie am besten fortfahren.
		Beschädigung	Weist auf Angaben hin, wie Sie mögliche Beschädigungen an der Ausrüstung verhindern können.

Tabelle 1-2 Symbole & Zeichen

1.1.5 Schutzmarken und Markennamen

Der einfacheren Lesbarkeit halber werden eingetragene Markennamen mit dem zugehörigen Warenzeichen nur einmalig in nachfolgender Liste aufgeführt. Dabei versteht sich von selbst, dass die Markennamen (die Liste ist nicht zwingend abschliessend) durch Copyright geschützt sind und/oder Geistiges Eigentum repräsentieren, selbst wenn das entsprechende Warenzeichen im weiteren Verlauf des Dokuments ausgelassen wird.

Markenname	Markeninhaber
Littelfuse® SMD NANO2®	© Littelfuse, USA-Chicago, IL
Windows®	© Microsoft Corporation, USA-Redmond, WA

Tabelle 1-3 Schutzmarken und Markennamen

1.1.6 Copyright

© 2018 maxon motor. Alle Rechte vorbehalten.

Das vorliegende Dokument, auch auszugsweise, ist urheberrechtlich geschützt. Ohne ausdrückliche schriftliche Einwilligung von maxon motor ag ist jegliche Weiterverwendung (einschliesslich Vervielfältigung, Übersetzung, Mikroverfilmung oder andere Arten von elektronischer Datenverarbeitung), welche über den eng umschriebenen Urheberrechtsschutz hinausgeht, untersagt und kann strafrechtlich geahndet werden.

maxon motor ag
Brünigstrasse 220
Postfach 263
CH-6072 Sachseln

Telefon +41 41 666 15 00
Fax +41 41 666 16 50
Web www.maxonmotor.com

1.2 Über das Gerät

Das ESCON Module 50/5 ist ein kompakter, leistungsstarker 4-Quadranten PWM-Servokontroller zur effizienten Ansteuerung von permanentmagneterregten bürstenbehafteten DC-Motoren und bürstenlosen EC-Motoren bis ca. 250 Watt.

Die verfügbaren Betriebsmodi – Drehzahlregler, Drehzahlsteller und Stromregler – genügen höchsten Anforderungen. Das ESCON Module 50/5 ist ausgelegt, um über einen analogen Sollwert kommandiert zu werden. Es verfügt über umfangreiche Funktionalitäten mit digitalen und analogen Ein- und Ausgängen.

Das miniaturisierte OEM-Einsteckmodul lässt sich nahtlos in komplexe Kundenapplikationen integrieren. Für die Erstinbetriebnahme steht ein geeignetes Motherboard zur Verfügung.

Das Gerät wird über die USB-Schnittstelle mittels der Graphischen Benutzeroberfläche «ESCON Studio» für Windows PCs konfiguriert.

Die aktuelle Version der ESCON-Software (sowie die neueste Ausgabe der Dokumentation) können Sie über das Internet unter →<http://escon.maxonmotor.com> herunterladen.

1.3 Über die Sicherheitsvorkehrungen

- Vergewissern Sie sich, dass Sie den Hinweis "LESEN SIE DIES ZUERST" auf Seite A-2 gelesen haben!
- Gehen Sie keine Arbeiten an, ohne dass Sie über die dafür notwendigen Kenntnisse (→Kapitel "1.1.2 Zielpublikum" auf Seite 1-3) verfügen!
- Schlagen Sie das →Kapitel "1.1.4 Symbole & Zeichen" auf Seite 1-3 nach, um die nachfolgend benutzten Kennzeichnungen zu verstehen!
- Befolgen Sie alle in Ihrem Land und/oder an Ihrem Standort geltenden Vorschriften in Bezug auf Unfallverhütung, Arbeitsschutz und Umweltschutz!



GEFAHR

Hochspannung und/oder Elektrischer Schock

Das Berühren von spannungsführenden Drähten kann zum Tod oder zu lebensgefährlichen Verletzungen führen!

- Betrachten Sie alle Netzkabel als spannungsführend, bis Sie sich vom Gegenteil überzeugt haben!
- Vergewissern Sie sich, dass keines der beiden Kabelenden mit dem Versorgungsnetz verbunden ist!
- Stellen Sie sicher, dass die Spannungsversorgung nicht eingeschaltet werden kann, solange die Arbeiten nicht abgeschlossen sind!
- Befolgen Sie die Verfahren für Sperrung und Ausserbetriebnahme!
- Vergewissern Sie sich, dass alle Einschalter gegen unbeabsichtigtes Betätigen verriegelt und mit Ihrem Namen beschriftet sind!



Anforderungen

- Stellen Sie sicher, dass alle angegliederten Komponenten gemäss den örtlich geltenden Vorschriften installiert sind.
- Seien Sie gewahr, dass ein elektronisches Gerät aus Prinzip nicht als ausfallsicher angesehen werden kann. Daher müssen Sie sicherstellen, dass die Maschine/Ausrüstung mit einer unabhängigen Überwachungs- und Sicherheitseinrichtung ausgestattet ist. Sollte die Maschine/Ausrüstung aus irgendeinem Grund versagen, sollte sie falsch bedient werden, sollte die Steuerung ausfallen oder sollte ein Kabel brechen oder ausgezogen werden, etc., muss das gesamte Antriebssystem in einen sicheren Betriebsmodus überführt und in diesem gehalten werden.
- Beachten Sie, dass Sie nicht berechtigt sind irgendwelche Reparaturen an von maxon motor gelieferten Komponenten durchzuführen.



Elektrostatisch gefährdetes Bauelement (EGB)

- Tragen Sie elektrostatisch ableitende Bekleidung.
 - Behandeln Sie das Gerät mit besonderer Vorsicht.
-

2 Spezifikationen

2.1 Technische Daten

ESCON Module 50/5 (438725)		
Elektrische Auslegung	Nenn-Betriebsspannung $+V_{CC}$	10...50 VDC
	Absolute Betriebsspannung $+V_{CC\ min} / +V_{CC\ max}$	8 VDC / 56 VDC
	Ausgangsspannung (max.)	$0.98 \times +V_{CC}$
	Ausgangsstrom I_{cont} / I_{max} (<20 s)	5 A / 15 A
	Pulsweitenmodulation-Frequenz	53.6 kHz
	Abtastfrequenz PI Stromregler	53.6 kHz
	Abtastfrequenz PI Drehzahlregler	5.36 kHz
	Max. Wirkungsgrad	98%
	Max. Drehzahl DC-Motor	begrenzt durch die max. erlaubte Drehzahl (Motor) und die max. Ausgangsspannung (Kontroller)
	Max. Drehzahl EC-Motor	150'000 min ⁻¹ (1 Polpaar)
	Eingebaute Motordrossel	–
Ein- und Ausgänge	Analoger Eingang 1 Analoger Eingang 2	Auflösung 12-bit; –10...+10 V; differenziell
	Analoger Ausgang 1 Analoger Ausgang 2	Auflösung 12-bit; –4...+4 V; bezogen auf GND
	Digitaler Eingang 1 Digitaler Eingang 2	+2.4...+36 VDC ($R_i = 38.5\ k\Omega$)
	Digitaler Eingang/Ausgang 3 Digitaler Eingang/Ausgang 4	+2.4...+36 VDC ($R_i = 38.5\ k\Omega$) / max. 36 VDC ($I_L < 500\ mA$)
	Hall-Sensor-Signale	H1, H2, H3
	Encoder-Signale	A, A\, B, B\, (max. 1 MHz)
Ausgangsspannung	Hilfs-Ausgangsspannung	+5 VDC ($I_L \leq 10\ mA$)
	Hall-Sensor-Versorgungsspannung	+5 VDC ($I_L \leq 30\ mA$)
	Encoder-Versorgungsspannung	+5 VDC ($I_L \leq 70\ mA$)
Potentiometer	Potentiometer P1 (auf der Platine)	210°; linear
Motor-Anschlüsse	DC-Motor	+ Motor, – Motor
	EC-Motor	Motorwicklung 1, Motorwicklung 2, Motorwicklung 3
Schnittstelle	USB 2.0 / USB 3.0	full speed
Statusanzeigen	Betrieb	grüne LED
	Fehler	rote LED
Masse	Gewicht	ca. 12 g
	Abmessungen (L x B x H)	43.2 x 31.8 x 12.7 mm
	Befestigung	steckbar in Buchsenleisten RM 2.54 mm

ESCON Module 50/5 (438725)			
Umgebungsbedingungen	Temperatur	Betrieb	-30...+45 °C
		Erweiterter Bereich *1)	+45...+75 °C Derating → Abbildung 2-1
		Lagerung	-40...+85 °C
	Höhe *2)	Betrieb	0...6'000 m MSL
		Erweiterter Bereich *1)	6'000...10'000 m MSL Derating → Abbildung 2-1
	Luftfeuchtigkeit		5...90% (nicht kondensierend)

*1) Der Betrieb innerhalb des erweiterten Bereichs (Temperatur und Höhe) ist zulässig. Dies hat jedoch ein Derating (die Reduzierung des Ausgangsstroms I_{cont}) im angegebenen Umfang zur Folge.

*2) Einsatzhöhe in Meter über Meer, Normalnull (Mean Sea Level, MSL)

Tabelle 2-4 Technische Daten

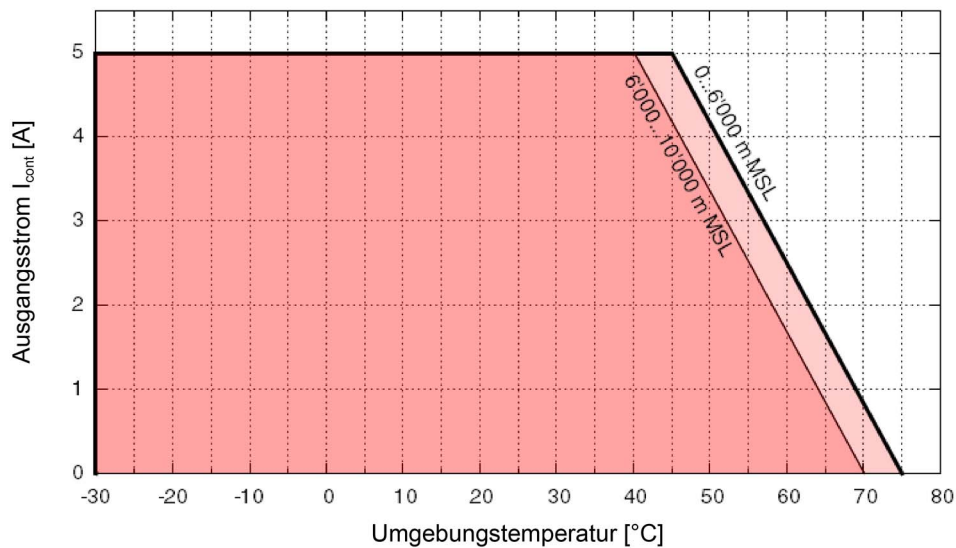


Abbildung 2-1 Derating Ausgangsstrom

Schutzfunktionalität	Abschaltschwelle	Wiedereinschaltschwelle
Unterspannung	7.2 V	7.4 V
Überspannung	58 V	54.5 V
Überstrom	22.5 A	—
Thermische Überlastung	100 °C	90 °C

Tabelle 2-5 Anwendungsgrenzen

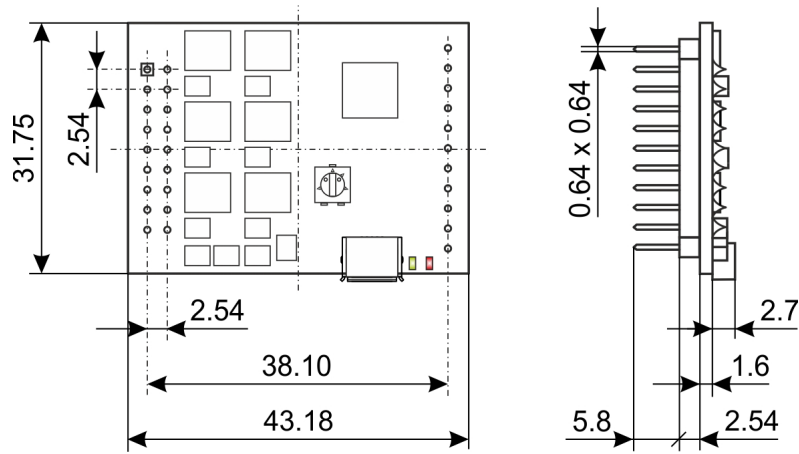


Abbildung 2-2 Massbild [mm]

2.2 Normen

Das beschriebene Gerät wurde erfolgreich auf die Einhaltung nachfolgend aufgeführter Normen geprüft. In der Praxis jedoch kann nur das Gesamtsystem (die betriebsbereite Ausrüstung bestehend aus der Gesamtheit der einzelnen Komponenten, wie beispielsweise Motor, Servokontroller, Netzteil, EMV-Filter, Verdrahtung etc.) einem EMV-Test unterzogen werden, um den störungssicheren Betrieb zu gewährleisten.



Wichtiger Hinweis

Die Übereinstimmung der erwähnten Normen durch das beschriebene Gerät besagt nichts über dessen Übereinstimmung im betriebsbereiten Gesamtsystem aus. Um die Übereinstimmung Ihres Gesamtsystems zu erreichen, müssen Sie dieses als Ganzes, zusammen mit allen beteiligten Komponenten, den entsprechenden EMV-Tests unterziehen.

Elektromagnetische Verträglichkeit		
Fachgrundnormen	IEC/EN 61000-6-2	Störfestigkeit für Industriebereiche
	IEC/EN 61000-6-3	Störaussendung für Wohnbereich, Geschäfts- und Gewerbebereiche sowie Kleinbetriebe
Angewandte Normen	IEC/EN 61000-6-3 IEC/EN 55022 (CISPR22)	Störaussendung von Einrichtungen in der Informationstechnik
	IEC/EN 61000-4-3	Störfestigkeit gegen hochfrequente elektromagnetische Felder >10 V/m
	IEC/EN 61000-4-4	Störfestigkeit gegen schnelle transiente elektrische Störgrößen/Burst ±2 kV
	IEC/EN 61000-4-6	Störfestigkeit gegen leitungsgeführte Störgrößen, induziert durch hochfrequente Felder 10 Vrms

Andere		
Umweltnormen	IEC/EN 60068-2-6	Umgebungseinflüsse – Prüfung Fc: Schwingen (sinusförmig, 10...500 Hz, 20 m/s ²)
	MIL-STD-810F	Random transport (10...500 Hz up to 2.53 g _{rms})
Sicherheitsnormen	UL File Number E243951; unbestückte Platine	
Zuverlässigkeit	MIL-HDBK-217F	Zuverlässigkeitsprognose von elektronischen Geräten Umfeld: Boden, mild (GB) Umgebungstemperatur: 298 K (25 °C) Bauteilbelastung: in Übereinstimmung mit Stromlaufplan und Nennleistung Mittlere Ausfallzeit (MTBF): 639'548 Stunden

Tabelle 2-6 Normen

3 Einstellungen

WICHTIGER HINWEIS: VORAUSSETZUNGEN FÜR DIE Erlaubnis zum Beginn der Installation

Das ESCON Module 50/5 gilt als unvollständige Maschine gemäss EU-Richtlinie 2006/42/EG, Artikel 2, Absatz (g) und **ist dazu bestimmt, in andere Maschinen oder in andere unvollständige Maschinen oder Ausrüstungen eingebaut oder mit ihnen zusammengefügt zu werden.**



WARNUNG

Verletzungsgefahr

Der Betrieb des Geräts, ohne dass das umgebende System den Vorgaben der EU-Richtlinie 2006/42/EG gänzlich entspricht, kann zu schweren Verletzungen führen!

- Nehmen Sie das Gerät nicht in Betrieb, ohne dass Sie sich versichert haben, dass die andere Maschine die in der EU-Richtlinie geforderten Voraussetzungen erfüllt!
- Nehmen Sie das Gerät nicht in Betrieb solange die andere Maschine nicht alle relevanten Vorschriften in Bezug auf Unfallverhütung und Arbeitsschutz erfüllt!
- Nehmen Sie das Gerät nicht in Betrieb solange nicht alle notwendigen Schnittstellen hergestellt und die in diesem Dokument beschriebenen Anforderungen erfüllt sind!

3.1 Allgemein gültige Regeln



Maximal erlaubte Betriebsspannung

- Stellen Sie sicher, dass die Betriebsspannung zwischen 10...50 VDC liegt.
- Eine Betriebsspannung über 56 VDC oder eine falsche Polung zerstören das Gerät.
- Beachten Sie, dass der benötigte Strom vom Lastmoment abhängt. Indes sind die Stromgrenzen des ESCON Module 50/5 wie folgt; dauernd max. 5 A / kurzzeitig (Beschleunigung) max. 15 A.



Hot-Plugging der USB-Schnittstelle kann zu Beschädigungen an der Hardware führen

Wird die USB-Schnittstelle bei eingeschalteter Stromversorgung angeschlossen (hot-plugging), können die möglicherweise hohen Potentialunterschiede der beiden Netzteile von Steuerung und PC/Notebook zu Beschädigungen an der Hardware führen.

- Vermeiden Sie Potentialunterschiede zwischen der Stromversorgung von Steuerung und PC/Notebook oder, wenn möglich, gleichen Sie diese aus.
- Stecken Sie zuerst den USB-Stecker ein, schalten Sie erst danach die Stromversorgung der Steuerung ein.

3.2 Auslegung der Stromversorgung

Im Prinzip kann jede Stromversorgung benutzt werden, solange diese nachfolgende Minimalanforderungen erfüllt.

Anforderungen an die Stromversorgung	
Ausgangsspannung	+V _{CC} 10...50 VDC
Absolute Ausgangsspannung	min. 8 VDC; max. 56 VDC
Ausgangsstrom	Lastabhängig <ul style="list-style-type: none"> • dauernd max. 5 A • kurzzeitig (Beschleunigung, <20 s) max. 15 A

- 1) Benutzen Sie nachfolgende Formel um die benötigte Spannung unter Last zu errechnen.
- 2) Wählen Sie die Stromversorgung gemäss der errechneten Spannung. Beachten Sie dabei:
 - a) Die Stromversorgung muss in der Lage sein, die während dem Abbremsen der Last gewonnene kinetische Energie zu speichern (beispielsweise in einem Kondensator).
 - b) Wenn Sie eine stabilisiertes Netzteil verwenden muss der Überstromschutz für den Arbeitsbereich deaktiviert sein.



Hinweis

Die Formel berücksichtigt bereits Folgendes:

- Max. PWM Aussteuerbereich von 98%
- Max. Spannungsabfall des Kontrollers von 1 V @ 5 A

BEKANNTE GRÖSSEN:

- Lastmoment M [mNm]
- Lastdrehzahl n [min⁻¹]
- Nennspannung Motor U_N [Volt]
- Leerlaufdrehzahl Motor bei U_N, n₀ [min⁻¹]
- Kennliniensteigung Motor Δn/ΔM [min⁻¹ mNm⁻¹]

GESUCHTE GRÖSSE:

- Nenn-Betriebsspannung +V_{CC} [Volt]

LÖSUNG:

$$V_{CC} \geq \left[\frac{U_N}{n_0} \cdot \left(n + \frac{\Delta n}{\Delta M} \cdot M \right) \cdot \frac{1}{0.98} \right] + 1 [V]$$

3.3 Anschlüsse

Die tatsächlichen Anschlüsse hängen von der Gesamtkonfiguration Ihres Antriebssystems und dem verwendeten Motortyp ab.

Folgen Sie der Beschreibung in der vorgegeben Reihenfolge und benutzen Sie das Anschlussschema, das am besten auf die von Ihnen eingesetzten Komponenten zutrifft. Die entsprechenden Schemata finden Sie in →Kapitel "4 Verdrahtung" auf Seite 4-25.

3.3.1 Pinbelegung

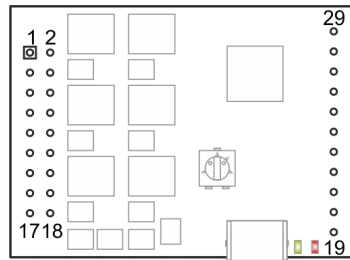


Abbildung 3-3 Pinbelegung

Pin	Signal	Beschreibung
1 / 2	Motor (+M) Motorwicklung 1	DC-Motor: Motor + EC-Motor: Wicklung 1
3 / 4	Motor (+M) Motorwicklung 2	DC-Motor: Motor – EC-Motor: Wicklung 2
5 / 6	Motorwicklung 3	EC-Motor: Wicklung 3
7 / 8	+V _{CC}	Nenn-Betriebsspannung (+10...+50 VDC)
9 / 10	Power_GND GND	Masse Betriebsspannung Masse
11	+5 VDC	Hall-Sensor-Versorgungsspannung (+5 VDC; ≤30 mA) Encoder-Versorgungsspannung (+5 VDC; ≤70 mA) Hilfs-Ausgangsspannung (+5 VDC; ≤10 mA)
12	Kanal A	Encoder Kanal A
13	Hall-Sensor 1	Hall-Sensor 1 Eingang
14	Kanal A\	Encoder Kanal A Komplementärsignal
15	Hall-Sensor 2	Hall-Sensor 2 Eingang
16	Kanal B	Encoder Kanal B
17	Hall-Sensor 3	Hall-Sensor 3 Eingang
18	Kanal B\	Encoder Kanal B Komplementärsignal

Tabelle 3-7 Pinbelegung & Verdrahtung (Pins 1-18)

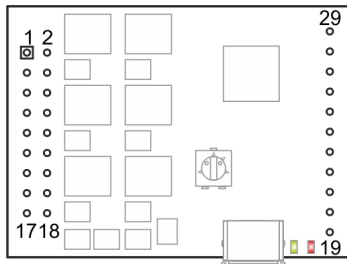


Abbildung 3-4 Pinbelegung

Pin	Signal	Beschreibung
19	DigIN/DigOUT4	Digitaler Eingang/Ausgang 4
20	DigIN/DigOUT3	Digitaler Eingang/Ausgang 3
21	DigIN2	Digitaler Eingang 2
22	DigIN1	Digitaler Eingang 1
23	GND	Masse
24	AnOUT2	Analoger Ausgang 2
25	AnOUT1	Analoger Ausgang 1
26	AnIN2-	Analoger Eingang 2, Negativsignal
27	AnIN2+	Analoger Eingang 2, Positivsignal
28	AnIN1-	Analoger Eingang 1, Negativsignal
29	AnIN1+	Analoger Eingang 1, Positivsignal

Tabelle 3-8 Pinbelegung & Verdrahtung (Pins 19-29)

3.3.2 Hall-Sensor

Hall-Sensor-Versorgungsspannung	+5 VDC
Max. Hall-Sensor Versorgungsstrom	30 mA
Eingangsspannung	0...24 VDC
Max. Eingangsspannung	+24 VDC
Logik 0	typischerweise <1.0 V
Logik 1	typischerweise >2.4 V
Interner Pullup-Widerstand	10 k Ω (bezogen auf +5.45 V)

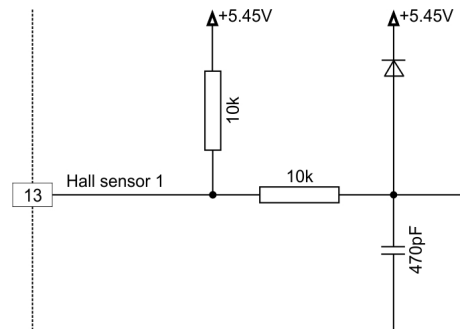


Abbildung 3-5 Hall-Sensor 1 Eingangsbeschaltung (sinngemäss auch für Hall-Sensoren 2 & 3)

3.3.3 Encoder



Empfohlene Methode

- Differenzsignale sind gut gegen elektrische Störfelder geschützt. Deshalb **empfehlen wir den Anschluss mittels differenziellem Eingangssignal**. Gleichwohl unterstützt der Controller beide Möglichkeiten – differenziell und single-ended (unsymmetrisch).
- Der Controller erfordert keinen Indeximpuls (Ch I, Ch II).
- Für optimale Leistung **empfehlen wir Ihnen dringend Encoder mit Leitungstreiber (Line Driver)**. Andernfalls können flache Schaltflanken zu Drehzahl-Einschränkungen führen.

Differenziell	
Min. differenzielle Eingangsspannung	±200 mV
Max. Eingangsspannung	+12 VDC / -12 VDC
Leitungsempfänger (Line Receiver, intern)	EIA RS422 Standard
Max. Eingangsfrequenz	1 MHz

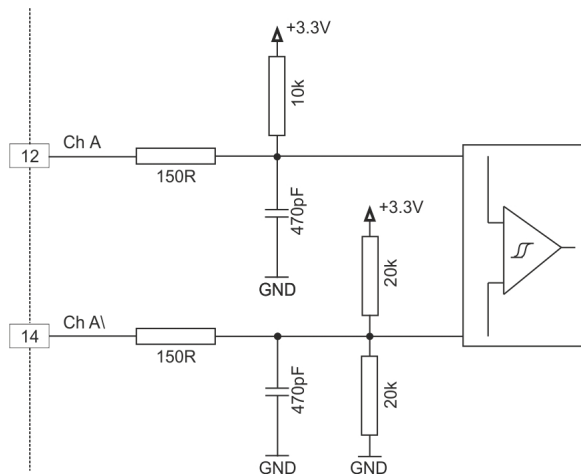


Abbildung 3-6 Encoder Eingangsbeschaltung Ch A "Differenziell" (sinngemäss auch für Ch B)

Single-ended	
Eingangsspannung	0...5 VDC
Max. Eingangsspannung	+12 VDC / -12 VDC
Logik 0	<1.0 V
Logik 1	>2.4 V
Eingangsstrom Hoch	I_{IH} = typischerweise +420 μ A @ 5 V
Eingangsstrom Tief	I_{IL} = typischerweise -170 μ A @ 0 V
Max. Eingangsfrequenz	100 kHz

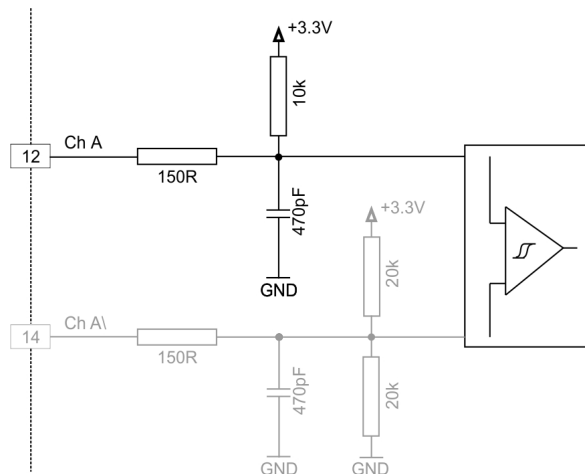


Abbildung 3-7 Encoder Eingangsbeschaltung Ch A "Single-ended" (sinngemäss auch für Ch B)

3.3.4 Digital I/Os

3.3.4.1 Digitaler Eingang 1

Eingangsspannung	0...36 VDC
Max. Eingangsspannung	+36 VDC / -36 VDC
Logik 0	typischerweise <1.0 V
Logik 1	typischerweise >2.4 V
Eingangswiderstand	typischerweise 47 kΩ (<3.3 V) typischerweise 38.5 kΩ (@ 5 V) typischerweise 25.5 kΩ (@ 24 V)
Eingangsstrom bei Logik 1	typischerweise 130 µA @ +5 VDC
Schaltverzögerung	<8 ms
PWM Frequenzbereich	10 Hz...5 kHz
PWM Aussteuerbereich (Auflösung)	10...90% (0.1%)
RC Servo Periodendauer	3...30 ms
RC Servo Pulslänge	1...2 ms

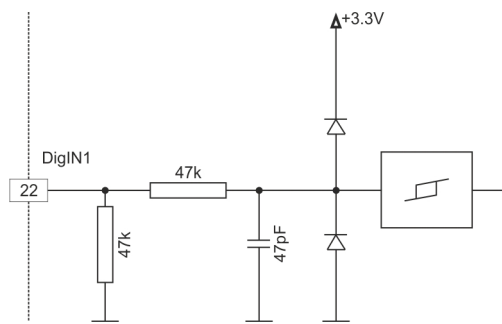


Abbildung 3-8 DigIN1 Schaltung

3.3.4.2 Digitaler Eingang 2

Eingangsspannung	0...36 VDC
Max. Eingangsspannung	+36 VDC / -36 VDC
Logik 0	typischerweise <1.0 V
Logik 1	typischerweise >2.4 V
Eingangswiderstand	typischerweise 47 kΩ (<3.3 V) typischerweise 38.5 kΩ (@ 5 V) typischerweise 25.5 kΩ (@ 24 V)
Eingangsstrom bei Logik 1	typischerweise 130 µA @ +5 VDC
Schaltverzögerung	<8 ms

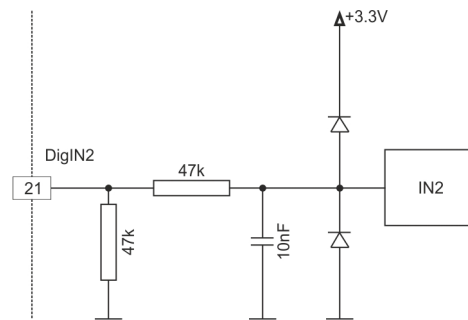


Abbildung 3-9 DigIN2 Schaltung

3.3.4.3 Digitale Eingänge/Ausgänge 3 und 4

DigIN	
Eingangsspannung	0...36 VDC
Max. Eingangsspannung	+36 VDC
Logik 0	typischerweise <1.0 V
Logik 1	typischerweise >2.4 V
Eingangswiderstand	typischerweise 47 kΩ (<3.3 V) typischerweise 38.5 kΩ (@ 5 V) typischerweise 25.5 kΩ (@ 24 V)
Eingangsstrom bei Logik 1	typischerweise 130 µA @ +5 VDC
Schaltverzögerung	<8 ms

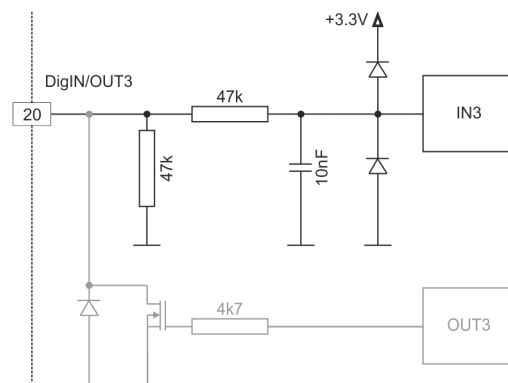


Abbildung 3-10 DigIN3 Schaltung (sinngemäss auch für DigIN4)

DigOUT	
Max. Eingangsspannung	+36 VDC
Max. Laststrom	500 mA
Max. Spannungsabfall	0.5 V @ 500 mA
Max. Lastinduktivität	100 mH @ 24 VDC; 500 mA

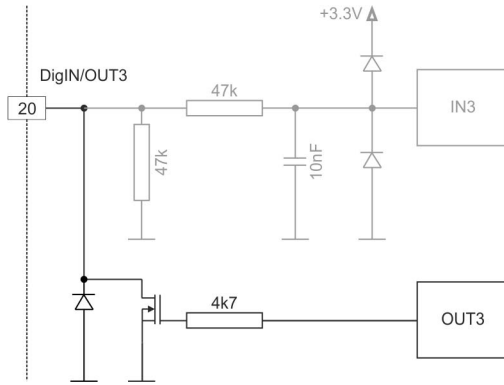


Abbildung 3-11 DigOUT3 Schaltung (sinngemäss auch für DigOUT4)

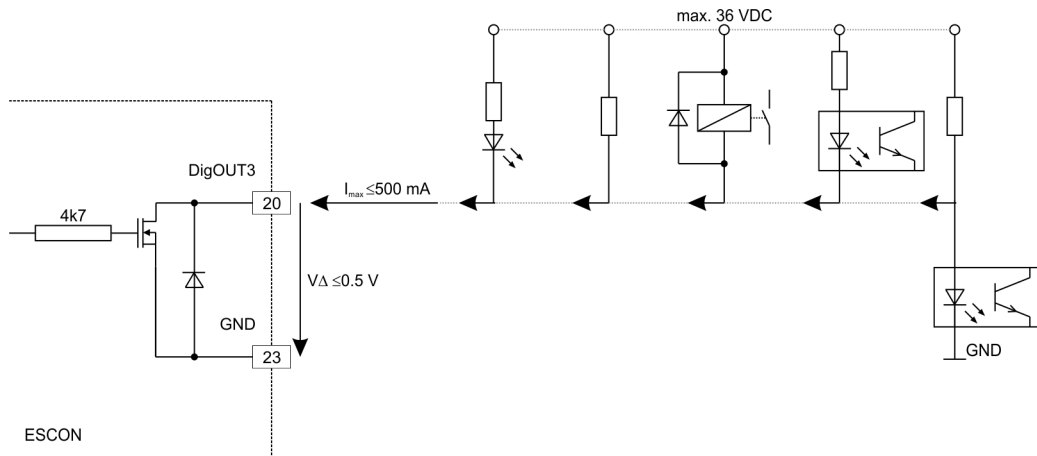


Abbildung 3-12 DigOUT3 Schaltungsbeispiele (sinngemäss auch für DigOUT4)

3.3.5 Analog I/Os

3.3.5.1 Analoge Eingänge 1 und 2

Eingangsspannung	-10...+10 VDC (differenziell)
Max. Eingangsspannung	+24 VDC / -24 VDC
Gleichtaktspannung	-5...+10 VDC (bezogen auf GND)
Eingangswiderstand	80 k Ω (differenziell) 65 k Ω (bezogen auf GND)
A/D-Wandler	12-bit
Auflösung	5.64 mV
Bandbreite	10 kHz

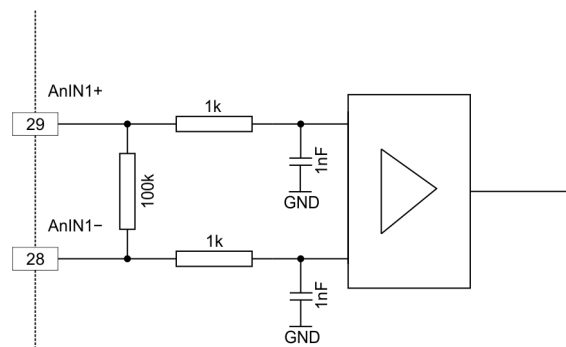


Abbildung 3-13 AnIN1 Schaltung (sinngemäss auch für AnIN2)

3.3.5.2 Analoge Ausgänge 1 und 2

Ausgangsspannung	-4...+4 VDC
D/A-Wandler	12-bit
Auflösung	2.42 mV
Wiederholrate	AnOUT1: 26.8 kHz AnOUT2: 5.4 kHz
Analoge Bandbreite des Ausgangsverstärkers	50 kHz
Max. kapazitive Belastung	300 nF Hinweis: Die Anstiegsrate wird limitiert proportional zur kapazitiven Belastung (z.B. 5 V/ ms @300 nF).
Max. Ausgangsstrom	1 mA

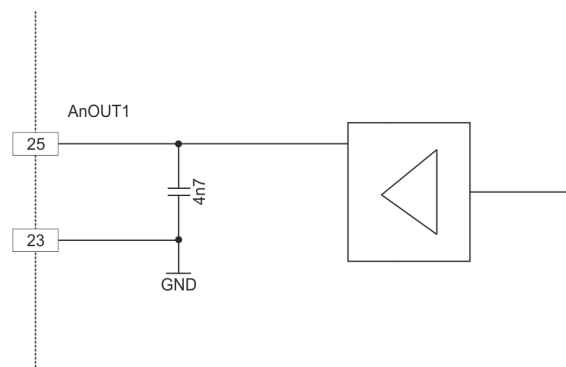


Abbildung 3-14 AnOUT1 Schaltung (sinngemäss auch für AnOUT2)

3.3.6 USB (J7)



Hot-Plugging der USB-Schnittstelle kann zu Beschädigungen an der Hardware führen

Wird die USB-Schnittstelle bei eingeschalteter Stromversorgung angeschlossen (hot-plugging), können die möglicherweise hohen Potentialunterschiede der beiden Netzteile von Steuerung und PC/Notebook zu Beschädigungen an der Hardware führen.

- Vermeiden Sie Potentialunterschiede zwischen der Stromversorgung von Steuerung und PC/Notebook oder, wenn möglich, gleichen Sie diese aus.
- Stecken Sie zuerst den USB-Stecker ein, schalten Sie erst danach die Stromversorgung der Steuerung ein.

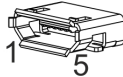


Abbildung 3-15 USB Anschlussbuchse J7



Hinweis

Spalte "Seite B" (→Tabelle 3-9) bezieht sich auf die USB-Schnittstelle Ihres PC.

J7 & Seite A Pin	Seite B Pin	Signal	Beschreibung
1	1	V _{BUS}	USB BUS Versorgungsspannung +5 VDC
2	2	D-	USB Data- (verdrillt mit Data+)
3	3	D+	USB Data+ (verdrillt mit Data-)
4	–	ID	nicht belegt
5	4	GND	USB Masse

Tabelle 3-9 USB Anschlussbuchse J7 – Anschlussbelegung & Verdrahtung

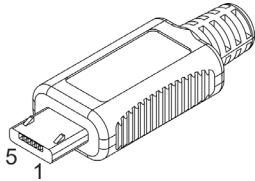
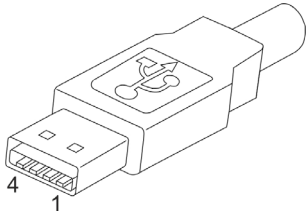
USB Type A - micro B Cable (403968)	
A	B
	
Kabelquerschnitt	Gemäss USB 2.0 / USB 3.0-Spezifikationen
Länge	1.5 m
Seite A	USB Type "micro B", männlich
Seite B	USB Type "A", männlich

Tabelle 3-10 USB Type A - micro B Cable

USB Standard	USB 2.0 / USB 3.0 (full speed)
Max. Bus-Betriebsspannung	+5.25 VDC
Typischer Eingangsstrom	60 mA
Max. DC Data-Eingangsspannung	-0.5...+3.8 VDC

3.4 Potentiometer

POTENTIOMETER P1

Einstellbereich	210°
Typ	Linear

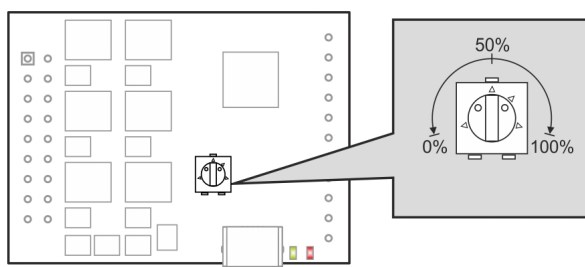


Abbildung 3-16 Potentiometer – Einbauort & Einstellbereich

3.5 Statusanzeigen

Leuchtdioden (LEDs) zeigen den momentanen Betriebszustand (grün) sowie mögliche Fehler (rot) an.

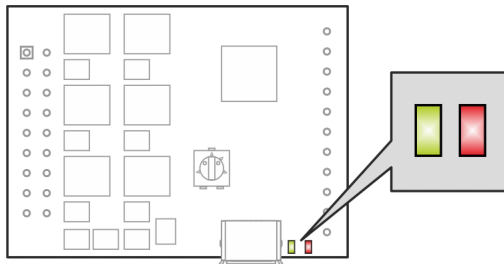


Abbildung 3-17 LEDs – Einbauort

LED		Status / Fehler	
Grün	Rot		
aus	aus	INIT	
langsam	aus	SPERREN	
ein	aus	FREIGABE	
2x	aus	ANHALTEN; STILLSTAND	
aus	1x	FEHLER	<ul style="list-style-type: none"> • Fehler +Vcc Überspannung • Fehler +Vcc Unterspannung • Fehler +5 VDC Unterspannung
aus	2x	FEHLER	<ul style="list-style-type: none"> • Fehler thermische Überlastung • Fehler Überstrom • Fehler Überlastschutz Leistungsstufe • Interner Hardware-Fehler
aus	3x	FEHLER	<ul style="list-style-type: none"> • Fehler Encoder Kabelbruch • Fehler Encoder Polarität • Fehler DC-Tacho Kabelbruch • Fehler DC-Tacho Polarität
aus	4x	FEHLER	<ul style="list-style-type: none"> • Fehler PWM-Sollwert ausserhalb Bereich
aus	5x	FEHLER	<ul style="list-style-type: none"> • Fehler Hall-Sensor Schaltlogik • Fehler Hall-Sensor Schaltsequenz • Fehler Hall-Sensor Frequenz zu hoch
aus	ein	FEHLER	<ul style="list-style-type: none"> • Fehler Auto Tuning Identifikation • Interner Software-Fehler

Tabelle 3-11 LEDs – Interpretation der Statusanzeige

4 Verdrahtung

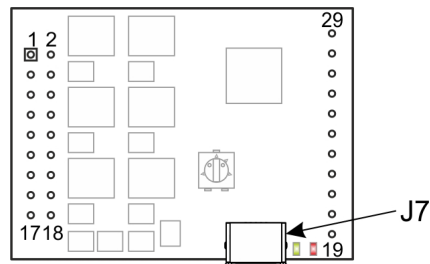
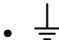


Abbildung 4-18 Schnittstellen – Bezeichnungen und Einbauort



Hinweis

In den nachfolgenden Diagrammen finden Sie diese Bezeichnungen und Zeichen:

- «Analog I/O» steht für Analoge Eingänge/Ausgänge
- «DC Tacho» steht für DC-Tacho
- «Digital I/O» steht für Digitale Eingänge/Ausgänge
- «Power Supply» steht für Stromversorgung
-  Erdung (optional)

4.1 DC-Motoren

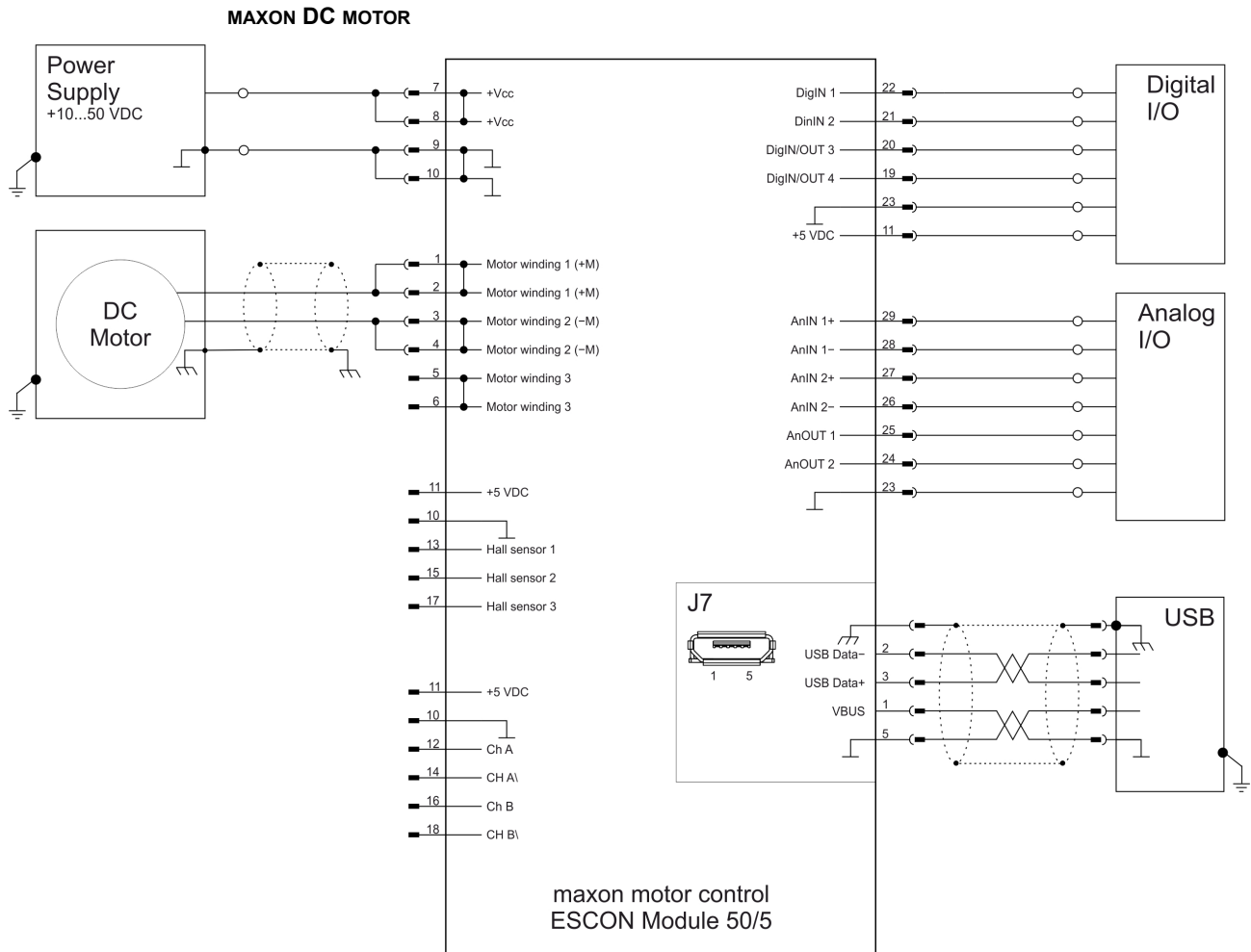


Abbildung 4-19 maxon DC motor

MAXON DC MOTOR MIT DC-TACHO

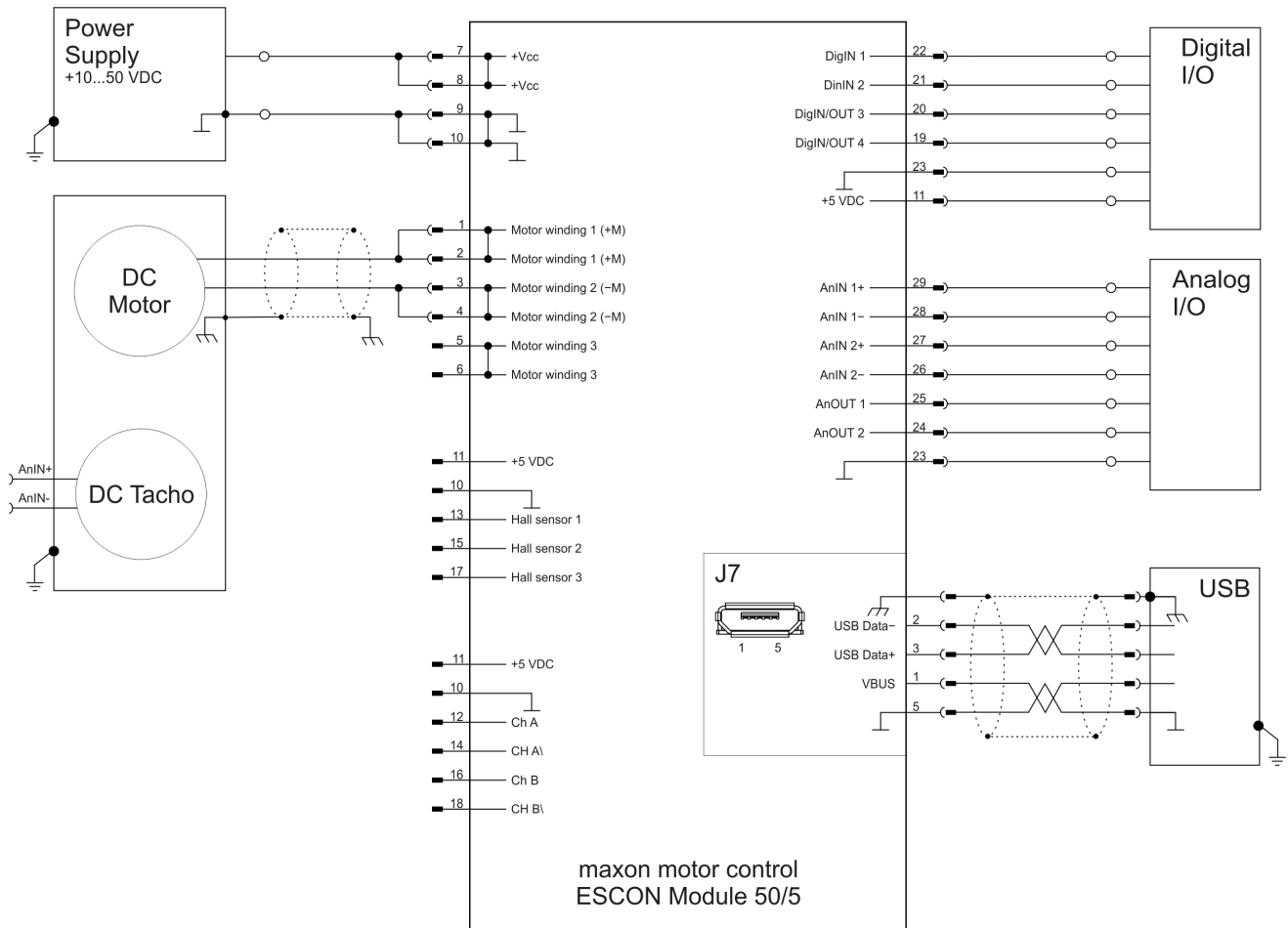


Abbildung 4-20 maxon DC motor mit DC-Tacho

MAXON DC MOTOR MIT ENCODER

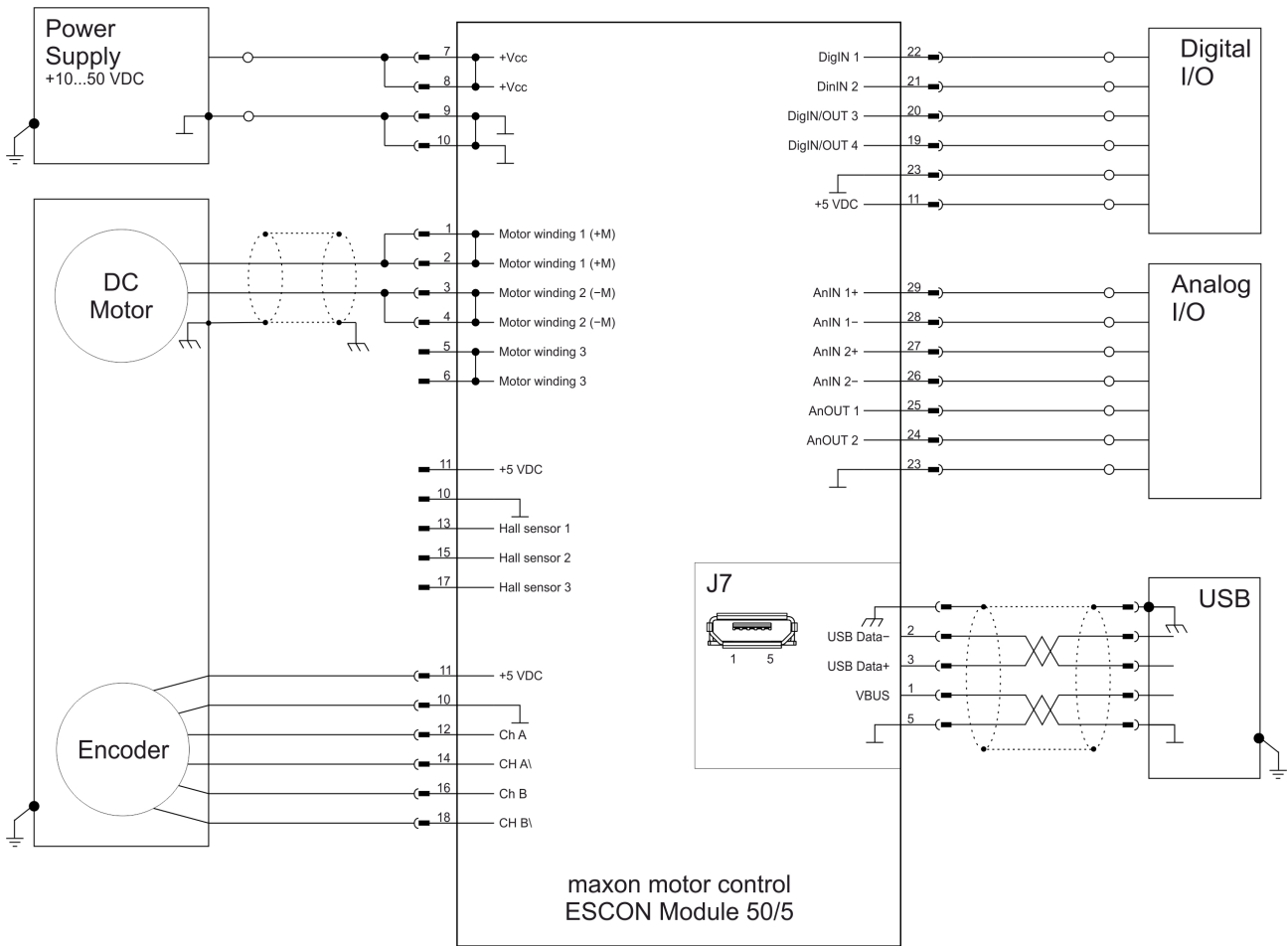


Abbildung 4-21 maxon DC motor mit Encoder

4.2 EC-Motoren

MAXON EC MOTOR MIT HALL-SENSOREN

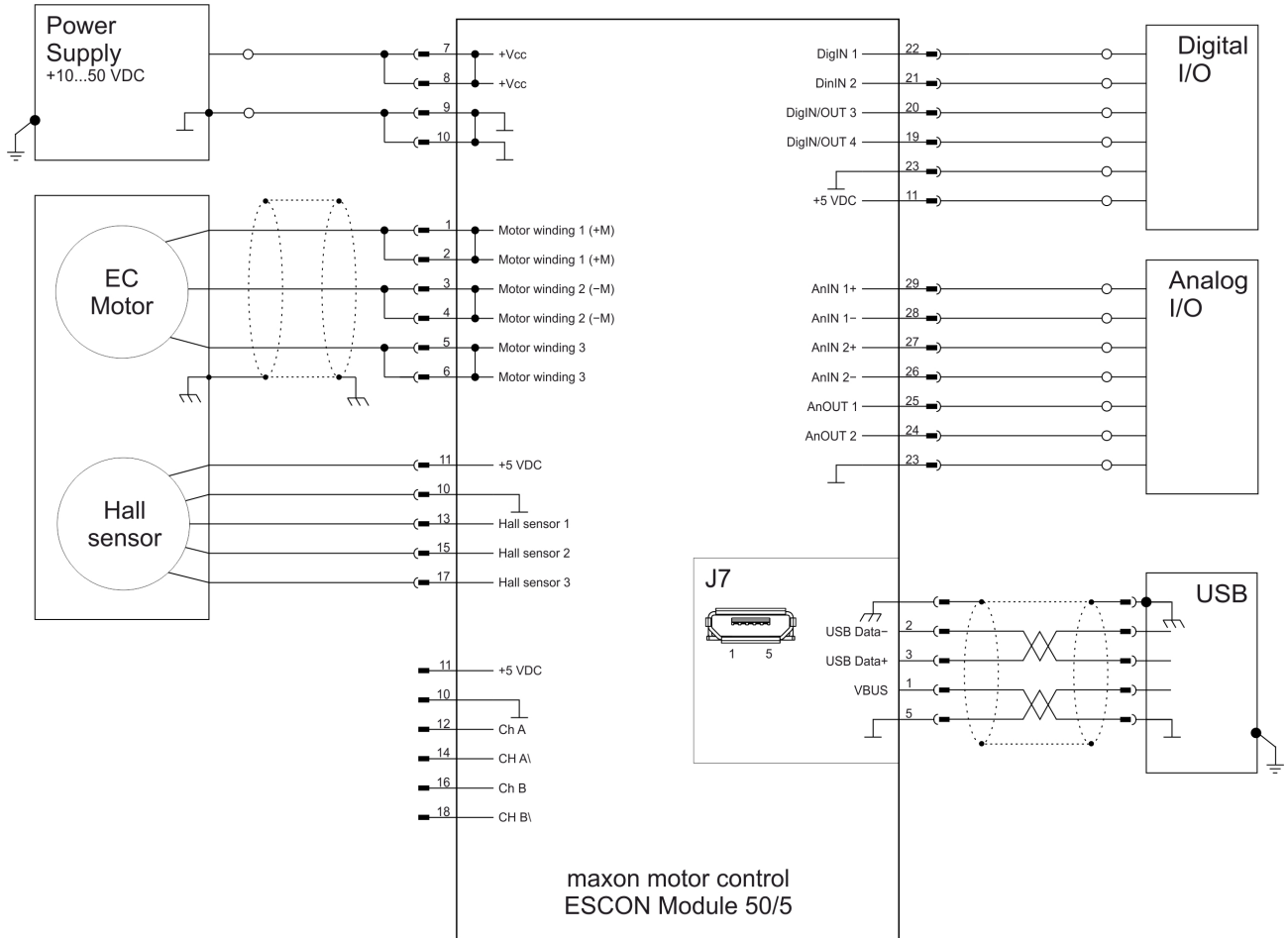


Abbildung 4-22 maxon EC motor mit Hall-Sensoren

MAXON EC MOTOR MIT HALL-SENSOREN & ENCODER

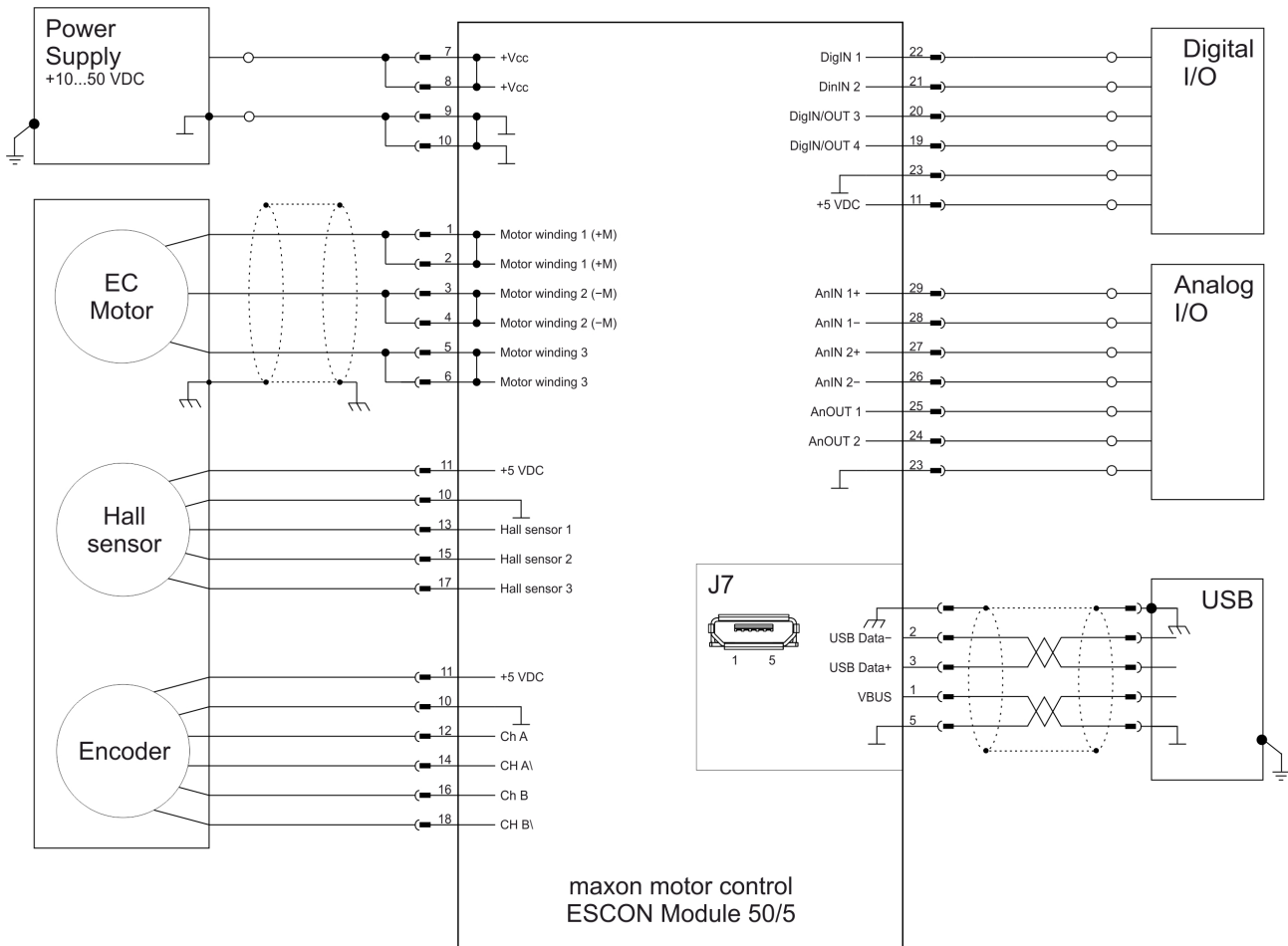


Abbildung 4-23 maxon EC motor mit Hall-Sensoren & Encoder

5 Motherboard Design Guide

Nachfolgend finden Sie hilfreiche Informationen zur Integration des ESCON Module 50/5 auf eine Elektronikplatine. Der «Motherboard Design Guide» enthält Empfehlungen zum Layout des Motherboard, zu eventuell benötigten externen Bauteilen, Anschlussbelegungen sowie Beschaltungsbeispiele.



ACHTUNG

Gefährliche Tätigkeit

Falsches Design kann zu schweren Verletzungen führen!

- *Fahren Sie nur fort, wenn Sie mit Elektronikentwicklung vertraut sind!*
- *Das Entwickeln einer Elektronikplatine benötigt spezifische Fachkenntnisse und darf nur von erfahrenen Elektronikentwicklern durchgeführt werden!*
- *Diese Kurzanleitung dient nur als Hilfsmittel, erhebt keinen Anspruch auf Vollständigkeit und führt nicht automatisch zu einem funktionsfähigen Bauteil!*



Holen Sie sich Unterstützung:

Wenn Sie mit Design und Entwicklung von Elektronikplatinen nicht vertraut sind benötigen Sie an dieser Stelle Unterstützung.

maxon motor erstellt Ihnen auf Anfrage gerne ein Angebot für die Auslegung und Fertigung eines Motherboards für Ihren spezifischen Anwendungsfall.

5.1 Anforderungen an Bauteile externer Anbieter

5.1.1 Buchsenleisten

Die Ausführung des ESCON Module 50/5 mit Steckleisten erlaubt zwei verschiedene Montagearten. Das Modul kann entweder auf eine Buchsenleiste (→ Tabelle 5-12) aufgesteckt oder direkt auf einer Elektronikplatine eingelötet werden.

5.1.2 Versorgungsspannung

Zum Schutz des ESCON Module 50/5 empfehlen wir eine externe Sicherung, eine TVS-Diode und einen Kondensator in der Versorgungsspannungsleitung. Beachten Sie hierzu die nachfolgenden Empfehlungen:

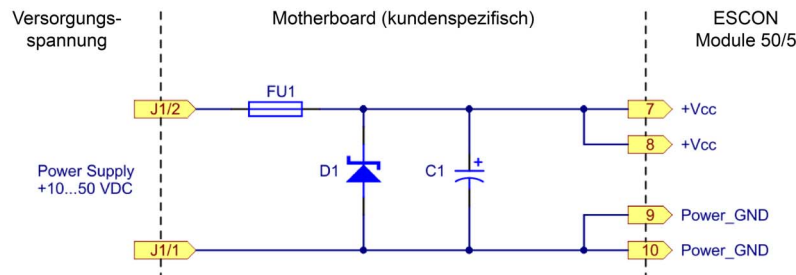


Abbildung 5-24 Beschaltung Versorgungsspannungsleitung

EINGANGSSICHERUNG (FU1)

Zur Gewährleistung des Verpolschutzes wird eine Eingangssicherung (FU1) benötigt. Zusammen mit einer unipolaren TVS-Diode (D1) verhindert diese einen umgekehrten Stromfluss.

TVS-DIODE (D1)

Als Schutz gegen Überspannung, welche durch Spannungstransienten oder zurückgespiesene Bremsenergie verursacht wird, empfehlen wir eine TVS (Transient Voltage Suppressor) Diode (D1) an die Versorgungsspannungsleitung anzuschliessen.

KONDENSATOR (C1)

Für die Funktion des ESCON Module 50/5 ist es nicht unbedingt nötig, einen externen Kondensator (C1) einzusetzen. Um den Spannungsrippel zusätzlich zu reduzieren und Rückspeiseströme aufzunehmen, kann ein Elektrolyt-Kondensator an die Versorgungsspannungsleitung angeschlossen werden.

5.1.3 Motorleitungen / Motordrosseln

Das ESCON Module 50/5 verfügt über keine internen Motordrosseln.

Für die meisten Motoren und Applikationen sind keine zusätzlichen Drosseln nötig. Jedoch kann bei hoher Versorgungsspannung und sehr kleiner Anschlussinduktivität der Rippel des Motorstromes einen unzulässig hohen Wert erreichen. Dies führt zu unnötiger Erwärmung des Motors und zu instabilem Regelverhalten. Die minimal benötigte Anschlussinduktivität pro Phase kann mit nachfolgender Formel berechnet werden:

$$L_{phase} \geq \frac{1}{2} \cdot \left(\frac{V_{cc}}{6 \cdot f_{PWM} \cdot I_N} - (0.3 \cdot L_{motor}) \right)$$

$L_{phase}[H]$	Zusätzliche externe Induktivität pro Phase
$V_{cc}[V]$	Betriebsspannung +V _{cc}
$f_{PWM}[Hz]$	Taktfrequenz der Endstufe = 53 600 Hz
$I_N[A]$	Nennstrom des Motors (→Zeile 6 im maxon Katalog)
$L_{motor}[H]$	Anschlussinduktivität des Motors (→Zeile 11 im maxon Katalog)

Ist das Resultat der Berechnung negativ, so wird keine zusätzliche Drossel benötigt. Trotzdem kann der Einsatz einer Drossel in Verbindung mit zusätzlichen Filterkomponenten zur Reduktion von elektromagnetischen Störaussendungen sinnvoll sein.

Eine zusätzliche Drossel muss eine elektromagnetische Abschirmung, einen hohen Sättigungsstrom, kleine Verluste und einen Nennstrom grösser als der Dauerbelastungsstrom des Motors aufweisen. Das nachfolgende Beschaltungsbeispiel bezieht sich auf eine Zusatzinduktivität von 22 µH. Wird eine abweichende Zusatzinduktivität benötigt, müssen auch die Filterkomponenten entsprechend angepasst werden. Sollten Sie Hilfe bei der Auslegung des Filters benötigen, kontaktieren Sie den maxon Support unter →<http://support.maxonmotor.com>.

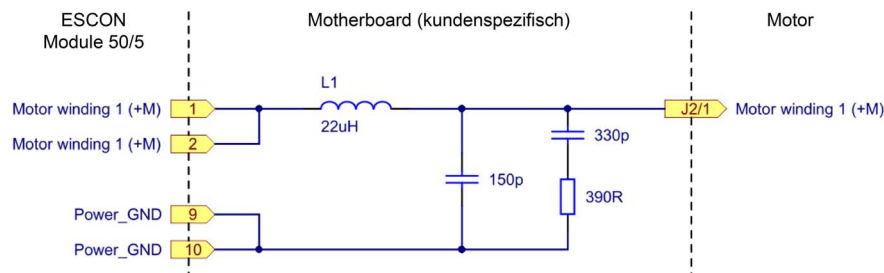


Abbildung 5-25 Beschaltung Motorwicklung 1 (sinngemäss auch für Motorwicklung 2 & 3)

5.1.4 Empfohlene Bauteile und Hersteller

Empfohlene Bauteile					
Buchsenleiste	Buchsenleiste gerade, steckbar mit Stiftleisten 0.64 x 0.64 mm, Rastermass 2.54 mm, 3 A, Kontaktmaterial: Gold				
	<table border="1" style="width: 100%; border-collapse: collapse;"> <tr> <td style="width: 30%; text-align: center;">9-polig, 2-reihig</td> <td>Preci-Dip (803-87-018-10-005101) Würth (613 018 218 21) E-tec (BL2-018-S842-55)</td> </tr> <tr> <td style="text-align: center;">11-polig, 1-reihig</td> <td>Preci-Dip (801-87-011-10-005101) Würth (613 011 118 21) E-tec (BL1-011-S842-55)</td> </tr> </table>	9-polig, 2-reihig	Preci-Dip (803-87-018-10-005101) Würth (613 018 218 21) E-tec (BL2-018-S842-55)	11-polig, 1-reihig	Preci-Dip (801-87-011-10-005101) Würth (613 011 118 21) E-tec (BL1-011-S842-55)
	9-polig, 2-reihig	Preci-Dip (803-87-018-10-005101) Würth (613 018 218 21) E-tec (BL2-018-S842-55)			
11-polig, 1-reihig	Preci-Dip (801-87-011-10-005101) Würth (613 011 118 21) E-tec (BL1-011-S842-55)				
Littelfuse 157 Series, Sicherungshalter inklusive SMD NANO2 Sicherung 10 A very fast-acting, 26.46 A ² sec (0157010.DR)					
TVS-Diode D1	<ul style="list-style-type: none"> • Vishay (SMBJ54A) U_R=54 V, U_{BR} = 60.0...66.3 V @ 1 mA, U_C = 87.1 V @ 6.9 A • Diotec (P6SMBJ54A) U_R=54 V, U_{BR} = 60.0...66.6 V @ 1 mA, U_C = 87.1 V @ 6.9 A 				
Kondensator C1	<ul style="list-style-type: none"> • Panasonic (EEUFC1J221S) Rated voltage 63 V, Capacitance 220 µF, Ripple Current 1285 mA • Rubycon (63ZL220M10X23) Rated voltage 63 V, Capacitance 220 µF, Ripple Current 1120 mA • Nichicon (UPM1J221MHD) Rated voltage 63 V, Capacitance 220 µF, Ripple Current 1300 mA 				
Motorleitung Motordrossel	<ul style="list-style-type: none"> • Würth Elektronik WE-PD-XXL (7447709220) L_N=22 µH, R_{DC}=23.3 mΩ, I_{DC}=5.3 A, I_{sat}=6.5 A, shielded • Coiltronics (DR127-220) L_N=22 µH, R_{DC}=39.1 mΩ, I_{DC}=4.0 A, I_{sat}=7.6 A, shielded • Würth Elektronik WE-PD-XXL (7447709150) L_N=15 µH, R_{DC}=21 mΩ, I_{DC}=6.5 A, I_{sat}=8.0 A, shielded • Sumida (CDRH129RNP-150MC) L_N=15 µH, R_{DC}=16 mΩ, I_{DC}=6.0 A, I_{sat}>6.0 A, shielded • Coiltronics (DR127-150) L_N=15 µH, R_{DC}=25 mΩ, I_{DC}=5.0 A, I_{sat}=9.7 A, shielded • Bourns (SRR1280-150M) L_N=15 µH, R_{DC}=28 mΩ, I_{DC}=5.2 A, I_{sat}>5.2 A, shielded • Würth Elektronik WE-PD-XL (7447701115) L_N=15 µH, R_{DC}=24 mΩ, I_{DC}=5.0 A, I_{sat}=6.0 A, shielded • Sumida (CDR127/LDNP-150M) L_N=15 µH, R_{DC}=20 mΩ, I_{DC}=5.7 A, I_{sat}>5.7 A, shielded 				

Tabelle 5-12 Motherboard Design Guide – Empfohlene Bauteile

5.2 Design-Richtlinien

Folgende Hinweise dienen als Hilfe beim Erstellen eines applikationsspezifischen Motherboards und zur Sicherstellung der korrekten und sicheren Integration des ESCON Module 50/5.

5.2.1 Masse

Alle Masseanschlüsse (GND) sind auf dem ESCON Module 50/5 intern verbunden (gleiches Potential). Es ist üblich, auf dem Motherboard eine Massenfläche (ground plane) vorzusehen. Alle Masseanschlüsse sollen mit breiten Leiterbahnen mit der Versorgungsspannungsmasse verbunden werden.

Pin	Signal	Beschreibung
9	Power_GND GND	Masse Betriebsspannung Masse
10	Power_GND GND	Masse Betriebsspannung Masse
23	GND	Masse

Tabelle 5-13 Motherboard Design Guide – Masse

Ist ein Erdpotential vorhanden oder vorgeschrieben, soll die Massefläche (ground plane) mit einem oder mehreren Kondensatoren an das Erdpotential angeschlossen werden. Empfohlen sind Keramik Kondensatoren mit 100 nF und 100 V.

5.2.2 Layout

Regeln für das Layout des Motherboards:

- Anschlusspins [7] und [8] +V_{CC} Betriebsspannung:
Die Pins sollen mit breiten Leiterbahnen mit der Sicherung verbunden sein.
- Anschlusspins [9], [10] und [23] Masse:
Alle Pins sollen mit breiten Leiterbahnen mit der Masse der Betriebsspannung verbunden sein.
- Die Leiterbahnbreite und die Dicke der Kupferschicht der Leitungen für Versorgungsspannung und Motor sind abhängig vom benötigten Strom in der Applikation. Ein Minimum von 75 mil Leiterbahnbreite und 35 µm Kupferschichtdicke wird empfohlen.

5.3 THT Footprint

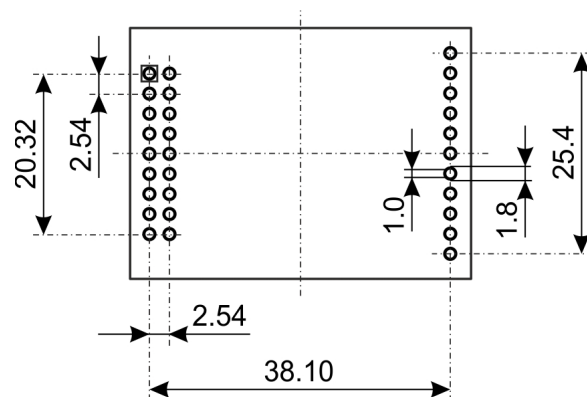


Abbildung 5-26 THT Footprint [mm] – Ansicht von oben

5.4 Anschlussbelegung

Für detaillierte Angaben → Kapitel "3.3 Anschlüsse" auf Seite 3-13.

5.5 Technische Daten

Für detaillierte Angaben → Kapitel "2 Spezifikationen" auf Seite 2-7.

5.6 Massbild

Für das Massbild → Abbildung 2-2 auf Seite 2-9.

5.7 ESCON Module Motherboard (438779)

Als Alternative zur eigenen Entwicklung eines Motherboard steht das ESCON Module Motherboard (nachfolgend ESCON Module MoBo) zur Verfügung. Alle notwendigen Anschlüsse sind bereits vorhanden und auf Schraubklemmen geführt.

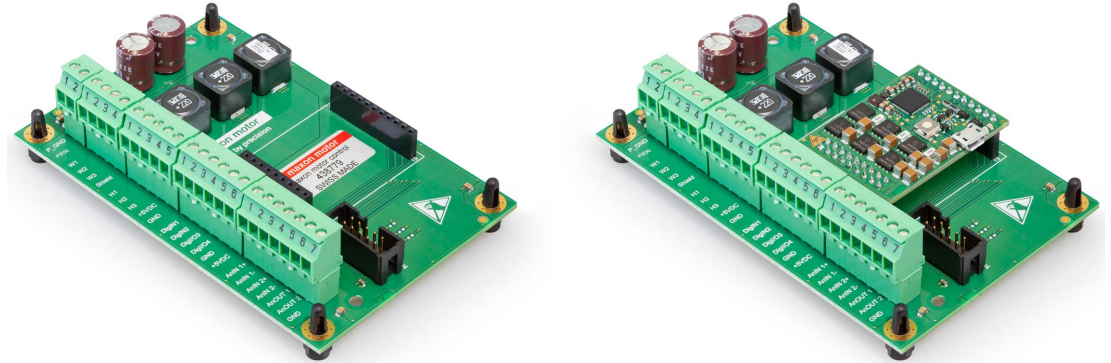


Abbildung 5-27 ESCON Module MoBo (links), mit aufgesetztem ESCON Module 50/5 (rechts)

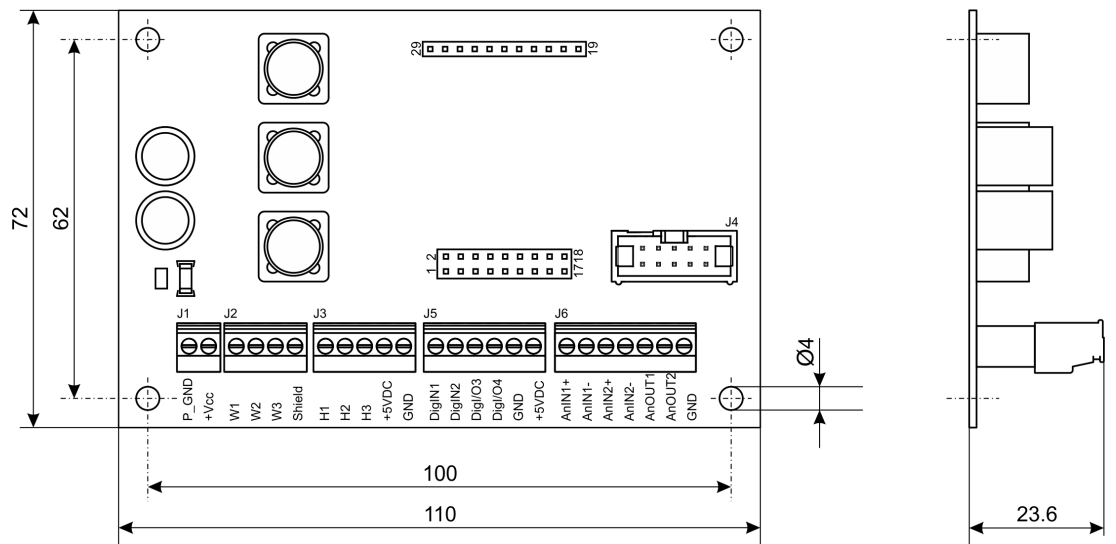


Abbildung 5-28 ESCON Module MoBo – Massbild [mm]

5.7.1 Montage

Das ESCON Module MoBo ist so ausgelegt, dass es auf einfache Weise aufgeschraubt oder in Norm-Schienen-Systeme integriert werden kann. Für Bestellinformationen der dazu benötigten Komponenten →Abbildung 5-29 (dient rein zur Veranschaulichung) und →Tabelle 5-14.

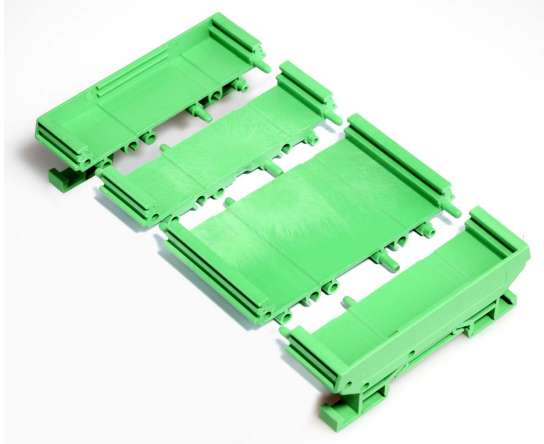


Abbildung 5-29 ESCON Module MoBo – Aufnahme zu DIN-Schiene

Spezifikation / Zubehör	
Adapter für DIN-Schiene	PHOENIX CONTACT 2 Stück Panel Mounting Base Element 11.25 mm UMK-SE11.25-1 (2970442) 2 Stück Base Element 45 mm UMK-BE45 (2970015) 2 Stück Foot Element UMK-FE (2970031)
	CamdenBoss 2 Stück End Section with Foot 22.5 mm (CIME/M/SEF2250S) 1 Stück Base Element 22.5 mm (CIME/M/BE2250SS) 1 Stück Base Element 45 mm (CIME/M/BE4500SS)

Tabelle 5-14 ESCON Module MoBo, Aufnahme zu DIN-Schiene – Spezifikation & Zubehör

5.7.2 Anschlüsse



Hinweis

Die USB-Schnittstelle befindet sich direkt am ESCON Module 50/5.

5.7.2.1 Stromversorgung (J1)

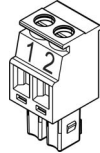


Abbildung 5-30 ESCON Module MoBo – Stromversorgung Stecker J1

J1 Pin	Signal	Beschreibung
1	Power_GND	Masse Betriebsspannung
2	+V _{CC}	Nenn-Betriebsspannung (+10...+50 VDC)

Tabelle 5-15 ESCON Module MoBo – Stromversorgung Stecker J1 – Anschlussbelegung & Verdrahtung

Spezifikation / Zubehör	
Typ	Steckbare LP-Schraubklemme, 2-polig, Raster 3.5 mm
Geeignete Kabel	0.14...1.5 mm ² mehradrig, AWG 28-14 0.14...1.5 mm ² eindrätig, AWG 28-14

Tabelle 5-16 ESCON Module MoBo – Stromversorgung Stecker J1 – Spezifikation & Zubehör

5.7.2.2 Motor (J2)

Der Servokontroller kann bürstenbehaftete DC-Motoren oder bürstenlose EC-Motoren antreiben.

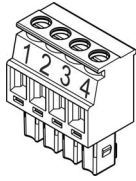


Abbildung 5-31 ESCON Module MoBo – Motor Stecker J2

J2 Pin	Signal	Beschreibung
1	Motor (+M)	DC-Motor: Motor +
2	Motor (-M)	DC-Motor: Motor -
3	nicht belegt	-
4	Motor Abschirmung	Kabelabschirmung

Tabelle 5-17 ESCON Module MoBo – Motor Stecker J2 – Anschlussbelegung für maxon DC motor (bürstenbehaftet)

J2 Pin	Signal	Beschreibung
1	Motorwicklung 1	EC-Motor: Wicklung 1
2	Motorwicklung 2	EC-Motor: Wicklung 2
3	Motorwicklung 3	EC-Motor: Wicklung 3
4	Motor Abschirmung	Kabelabschirmung

Tabelle 5-18 ESCON Module MoBo – Motor Stecker J2 – Anschlussbelegung für maxon EC motor (bürstenlos)

Spezifikation / Zubehör	
Typ	Steckbare LP-Schraubklemme, 4-polig, Raster 3.5 mm
Geeignete Kabel	0.14...1.5 mm ² mehradrig, AWG 28-14 0.14...1.5 mm ² eindrätig, AWG 28-14

Tabelle 5-19 ESCON Module MoBo – Motor Stecker J2 – Spezifikation & Zubehör

5.7.2.3 Hall-Sensor (J3)

Geeignete integrierte Hall-Sensoren-Schaltungen nutzen «Schmitt-Trigger» mit Open-Collector-Ausgang (Kollektor-Ausgang unbeschaltet).

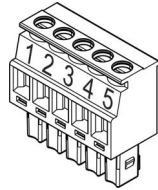


Abbildung 5-32 ESCON Module MoBo – Hall-Sensor Stecker J3

J3 Pin	Signal	Beschreibung
1	Hall-Sensor 1	Hall-Sensor 1 Eingang
2	Hall-Sensor 2	Hall-Sensor 2 Eingang
3	Hall-Sensor 3	Hall-Sensor 3 Eingang
4	+5 VDC	Hall-Sensor-Versorgungsspannung (+5 VDC; $I_L \leq 30$ mA)
5	GND	Masse

Tabelle 5-20 ESCON Module MoBo – Hall-Sensor Stecker J3 – Anschlussbelegung

Spezifikation / Zubehör	
Typ	Steckbare LP-Schraubklemme, 5-polig, Raster 3.5 mm
Geeignete Kabel	0.14...1.5 mm ² mehradrig, AWG 28-14 0.14...1.5 mm ² eindrätig, AWG 28-14

Tabelle 5-21 ESCON Module MoBo – Hall-Sensor Stecker J3 – Spezifikation & Zubehör

5.7.2.4 Encoder (J4)

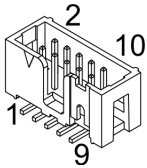


Abbildung 5-33 ESCON Module MoBo – Encoder Anschlussbuchse J4

J4 Pin	Signal	Beschreibung
1	nicht belegt	–
2	+5 VDC	Encoder-Versorgungsspannung (+5 VDC; ≤70 mA)
3	GND	Masse
4	nicht belegt	–
5	Kanal A\	Kanal A Komplementärsignal
6	Kanal A	Kanal A
7	Kanal B\	Kanal B Komplementärsignal
8	Kanal B	Kanal B
9	nicht belegt	–
10	nicht belegt	–

Tabelle 5-22 ESCON Module MoBo – Encoder Anschlussbuchse J4 – Anschlussbelegung & Verdrahtung

Zubehör		
Geeignete Zulentlastung	Bügel	Für Anschlussbuchsen mit Zulentlastung: 1 Haltebügel, Höhe 13.5 mm, 3M (3505-8110)
		Für Anschlussbuchsen ohne Zulentlastung: 1 Haltebügel, Höhe 7.9 mm, 3M (3505-8010)
	Riegel	Für Anschlussbuchsen mit Zulentlastung: 2 Stück, 3M (3505-33B)

Tabelle 5-23 ESCON Module MoBo – Encoder Anschlussbuchse J4 – Zubehör

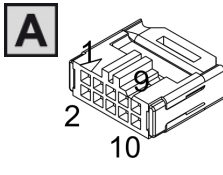
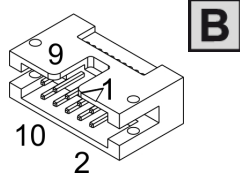
Encoder Cable (275934)	
	
Kabelquerschnitt	10 x AWG28, Rundmantel, verdrilltes Flachbandkabel, Raster 1.27 mm
Länge	3.20 m
Seite A	DIN 41651 Buchse, Raster 2.54 mm, 10 Pole, mit Zugentlastung
Seite B	DIN 41651 Stecker, Raster 2.54 mm, 10 Pole, mit Zugentlastung

Tabelle 5-24 ESCON Module MoBo – Encoder Cable

**Empfohlene Methode**

- Differenzsignale sind gut gegen elektrische Störfelder geschützt. Deshalb **empfehlen wir den Anschluss mittels differenziellem Eingangssignal**. Gleichwohl unterstützt der Controller beide Möglichkeiten – differenziell und single-ended (unsymmetrisch).
- Der Controller erfordert keinen Indeximpuls (Ch I, Ch II).
- Für optimale Leistung **empfehlen wir Ihnen dringend Encoder mit Leitungstreiber (Line Driver)**. Andernfalls können flache Schaltflanken zu Drehzahl-Einschränkungen führen.

5.7.2.5 Digital I/Os (J5)

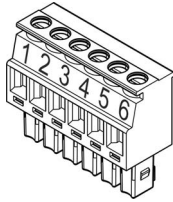


Abbildung 5-34 ESCON Module MoBo – Digital I/Os Stecker J5

J5 Pin	Signal	Beschreibung
1	DigIN1	Digitaler Eingang 1
2	DigIN2	Digitaler Eingang 2
3	DigIN/DigOUT3	Digitaler Eingang/Ausgang 3
4	DigIN/DigOUT4	Digitaler Eingang/Ausgang 4
5	GND	Masse
6	+5 VDC	Hilfs-Ausgangsspannung (+5 VDC; ≤10 mA)

Tabelle 5-25 ESCON Module MoBo – Digital I/Os Stecker J5 – Anschlussbelegung & Verdrahtung

Spezifikation / Zubehör	
Typ	Steckbare LP-Schraubklemme, 6-polig, Raster 3.5 mm
Geeignete Kabel	0.14...1.5 mm ² mehradrig, AWG 28-14 0.14...1.5 mm ² eindrätig, AWG 28-14

Tabelle 5-26 ESCON Module MoBo – Digital I/Os Stecker J5 – Spezifikation & Zubehör

5.7.2.6 Analog I/Os (J6)

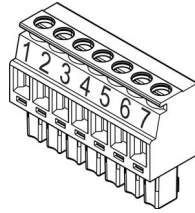


Abbildung 5-35 ESCON Module MoBo – Analog I/Os Stecker J6

J6 Pin	Signal	Beschreibung
1	AnIN1+	Analoger Eingang 1, Positivsignal
2	AnIN1-	Analoger Eingang 1, Negativsignal
3	AnIN2+	Analoger Eingang 2, Positivsignal
4	AnIN2-	Analoger Eingang 2, Negativsignal
5	AnOUT1	Analoger Ausgang 1
6	AnOUT2	Analoger Ausgang 2
7	GND	Masse

Tabelle 5-27 ESCON Module MoBo – Analog I/Os Stecker J6 – Anschlussbelegung & Verdrahtung

Spezifikation / Zubehör	
Typ	Steckbare LP-Schraubklemme, 7-polig, Raster 3.5 mm
Geeignete Kabel	0.14...1.5 mm ² mehradrig, AWG 28-14 0.14...1.5 mm ² eindrätig, AWG 28-14

Tabelle 5-28 ESCON Module MoBo – Analog I/Os Stecker J6 – Spezifikation & Zubehör

5.7.3 Verdrahtung



Hinweis

Die USB-Schnittstelle befindet sich direkt am ESCON Module 50/5.



Hinweis

In den nachfolgenden Diagrammen finden Sie diese Bezeichnungen und Zeichen:

- «Analog I/O» steht für Analoge Eingänge/Ausgänge
- «DC Tacho» steht für DC-Tacho
- «Digital I/O» steht für Digitale Eingänge/Ausgänge
- «Power Supply» steht für Stromversorgung
- Erdung (optional)

5.7.3.1 DC-Motoren

MAXON DC MOTOR

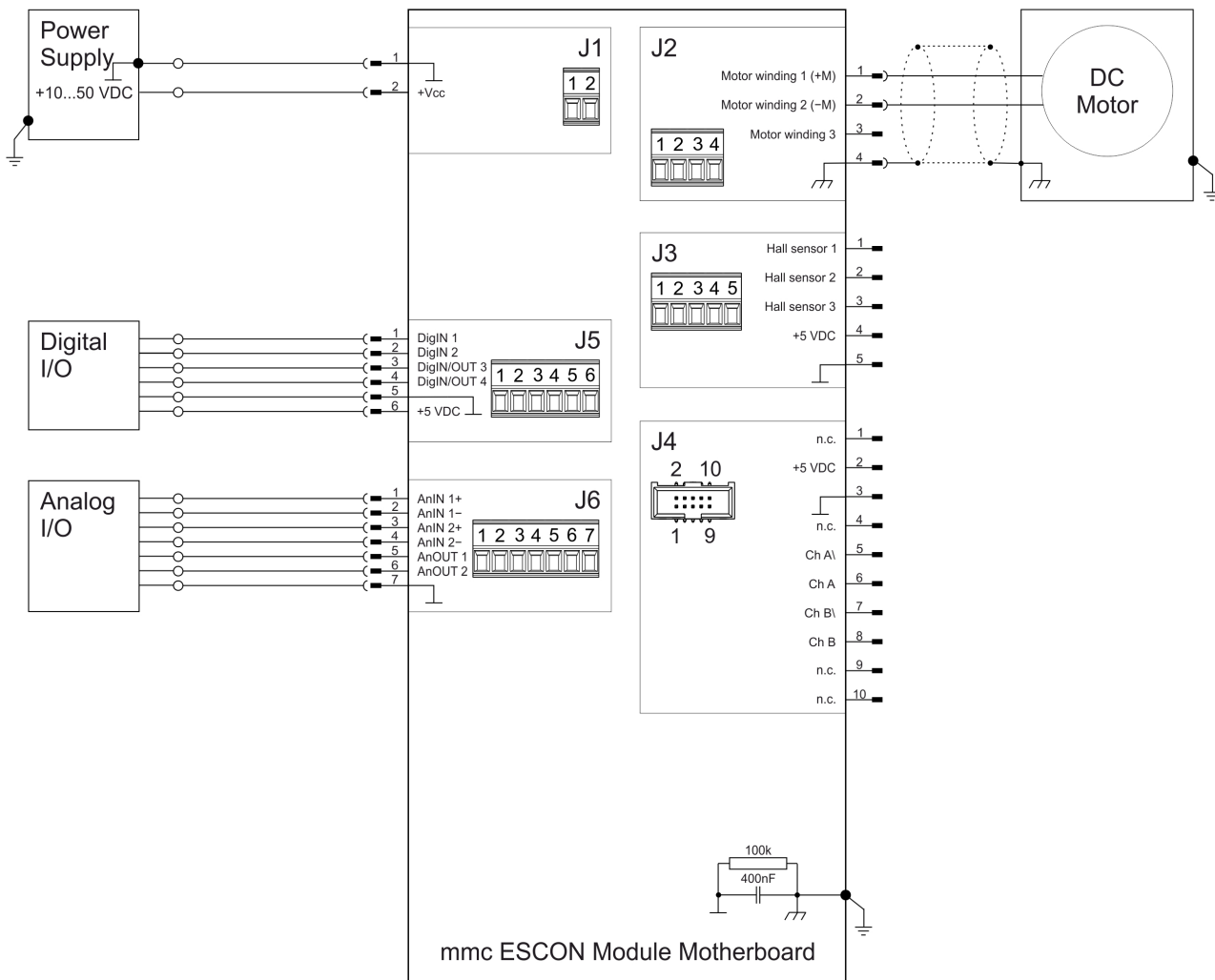


Abbildung 5-36 ESCON Module MoBo – maxon DC motor (J2)

MAXON DC MOTOR MIT DC-TACHO

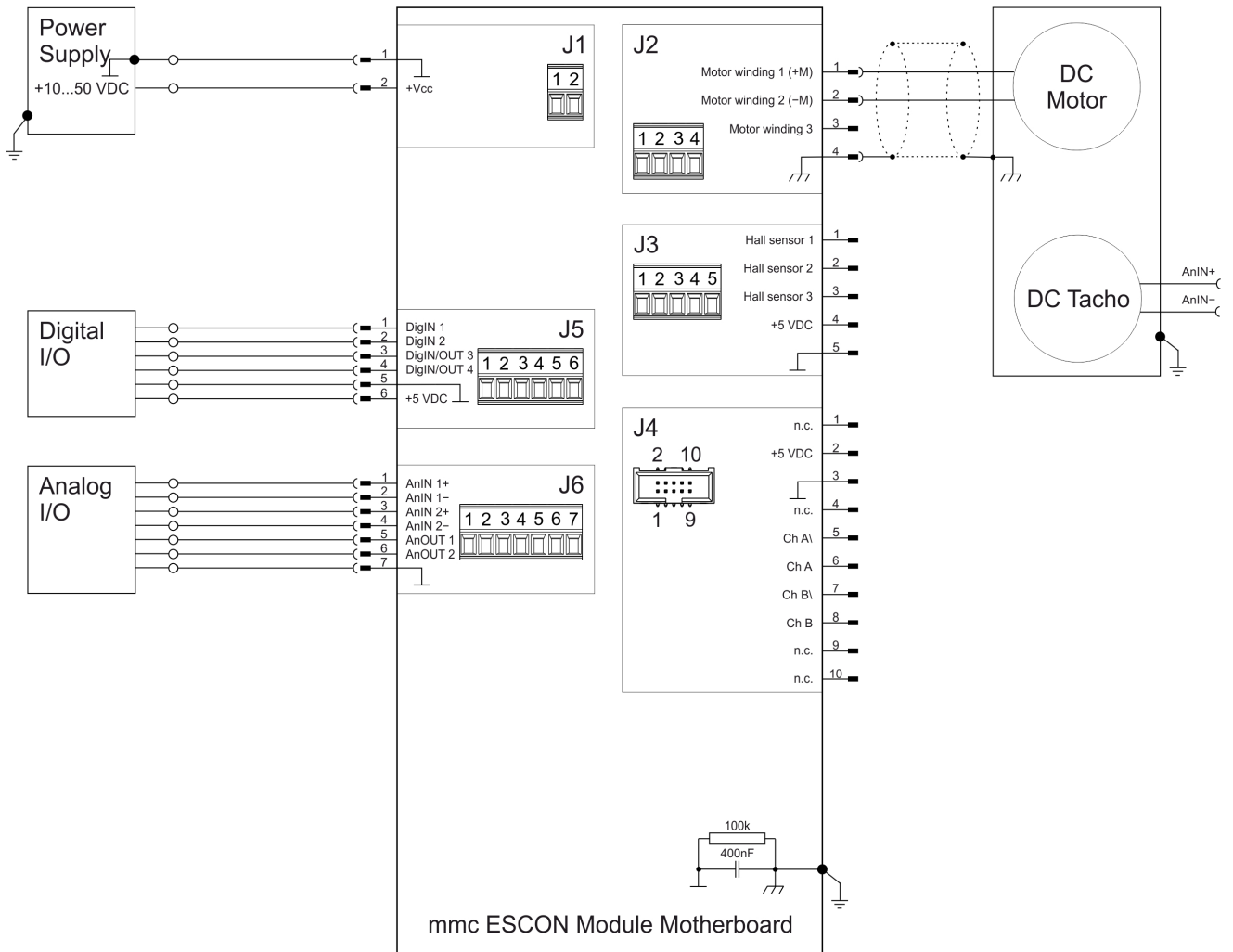


Abbildung 5-37 ESCON Module MoBo – maxon DC motor mit DC-Tacho (J2)

MAXON DC MOTOR MIT ENCODER

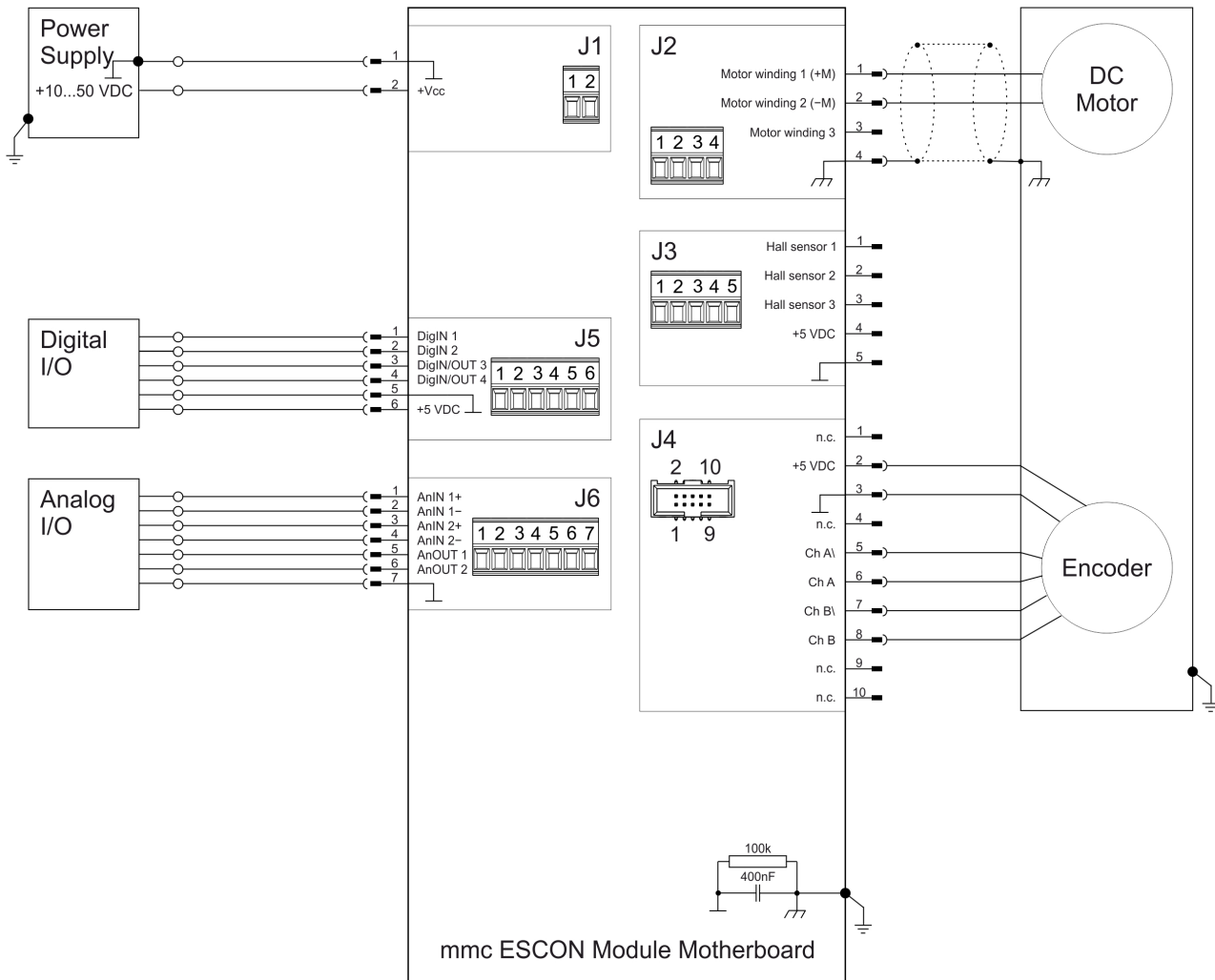


Abbildung 5-38 ESCON Module MoBo – maxon DC motor mit Encoder (J2 / J4)

5.7.3.2 EC-Motoren

MAXON EC MOTOR MIT HALL-SENSOREN

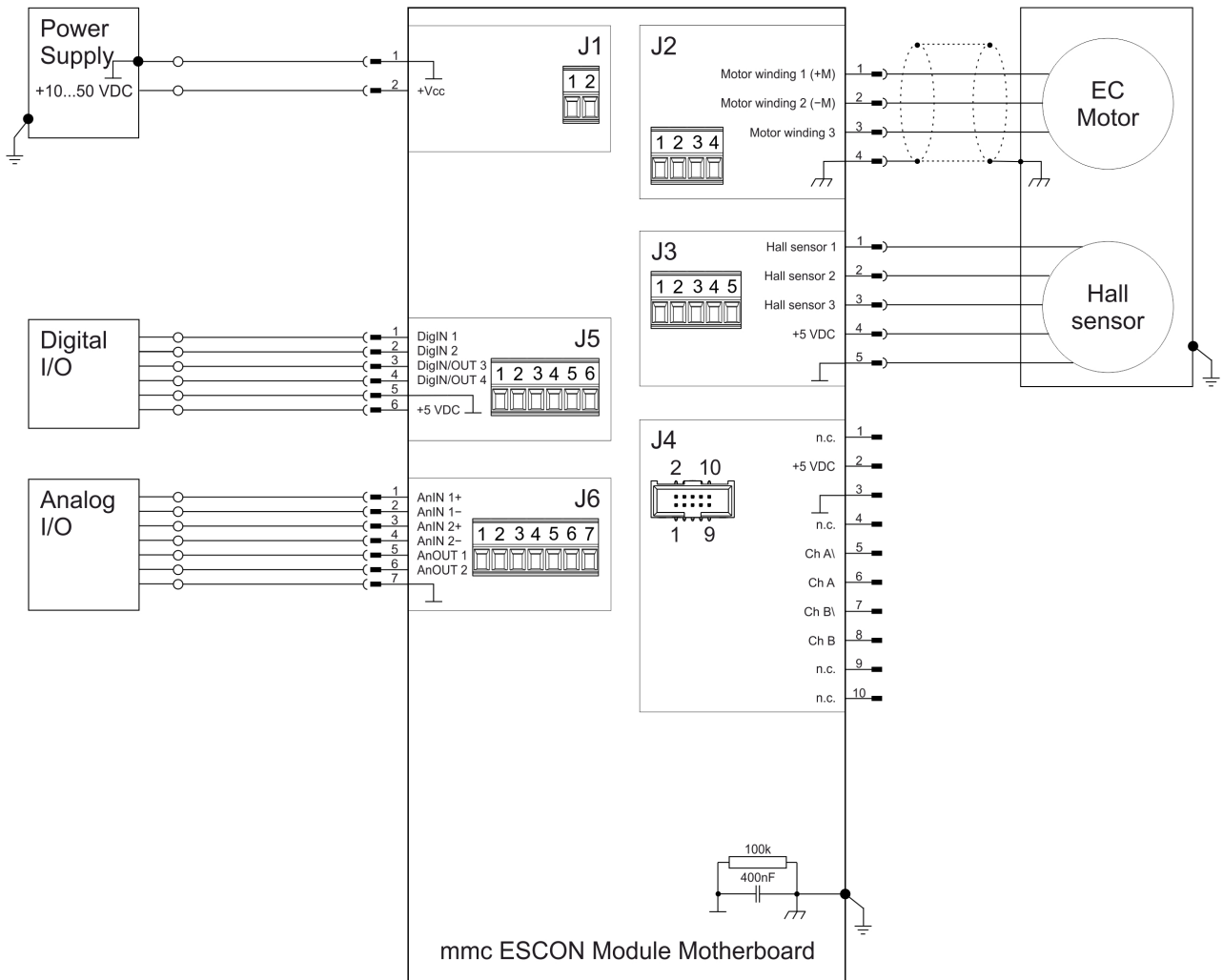


Abbildung 5-39 ESCON Module MoBo – maxon EC motor mit Hall-Sensoren (J2 / J3)

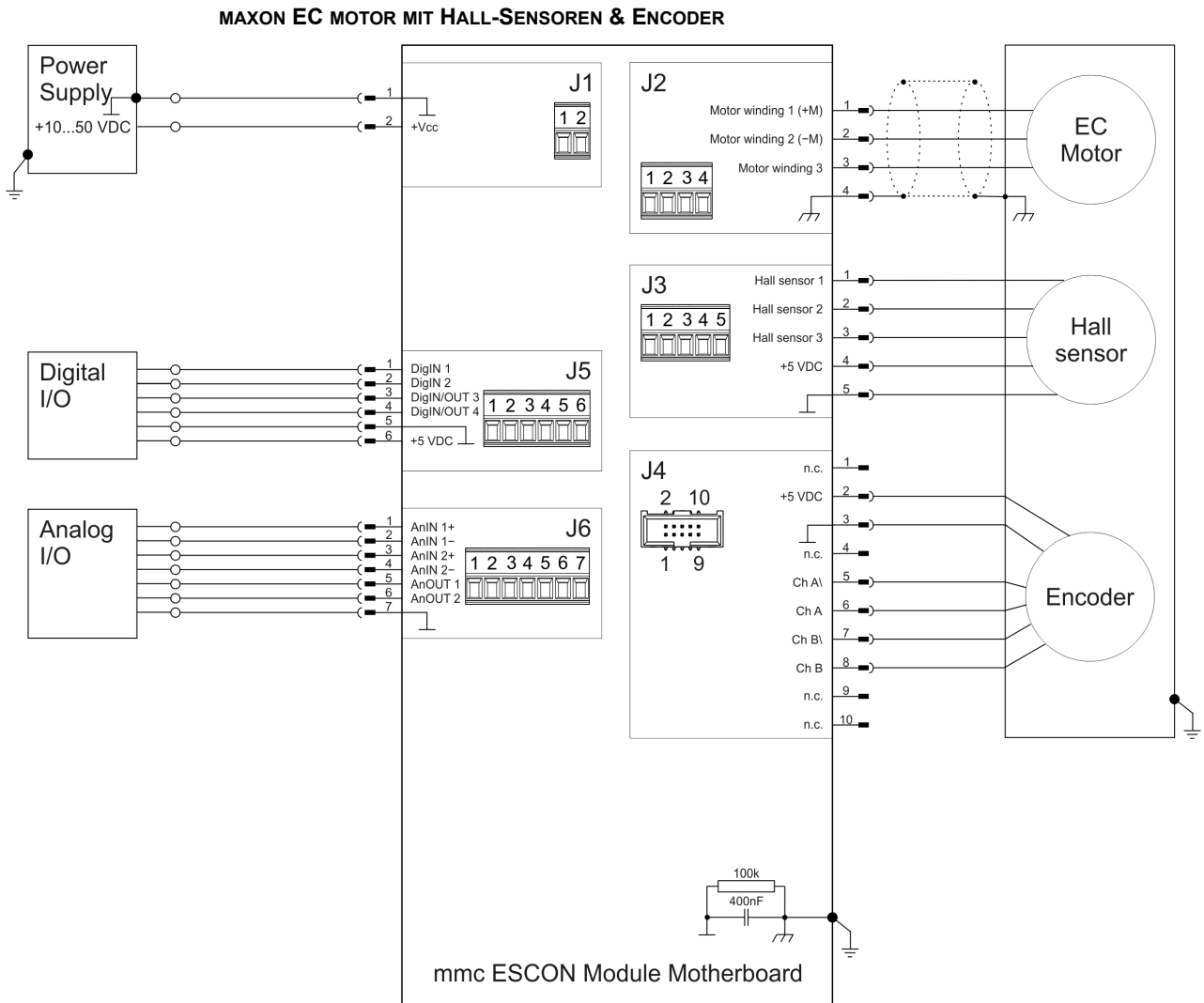


Abbildung 5-40 ESCON Module MoBo – maxon EC motor mit Hall-Sensoren & Encoder (J2 / J3 / J4)

5.8 Ersatzteile

Bestellnummer	Beschreibung
444144	2-polig steckbare LP-Schraubklemme, Raster 3.5 mm, beschriftet 1...2
444145	4-polig steckbare LP-Schraubklemme, Raster 3.5 mm, beschriftet 1...4
444146	5-polig steckbare LP-Schraubklemme, Raster 3.5 mm, beschriftet 1...5
444147	6-polig steckbare LP-Schraubklemme, Raster 3.5 mm, beschriftet 1...6
444148	7-polig steckbare LP-Schraubklemme, Raster 3.5 mm, beschriftet 1...7

Tabelle 5-29 Ersatzteile

ABBILDUNGSVERZEICHNIS

Abbildung 2-1 Derating Ausgangsstrom. 8

Abbildung 2-2 Massbild [mm] 9

Abbildung 3-3 Pinbelegung 13

Abbildung 3-4 Pinbelegung 14

Abbildung 3-5 Hall-Sensor 1 Eingangsbeschaltung (sinngemäss auch für Hall-Sensoren 2 & 3) 15

Abbildung 3-6 Encoder Eingangsbeschaltung Ch A "Differenziell" (sinngemäss auch für Ch B) 16

Abbildung 3-7 Encoder Eingangsbeschaltung Ch A "Single-ended" (sinngemäss auch für Ch B) 17

Abbildung 3-8 DigIN1 Schaltung 18

Abbildung 3-9 DigIN2 Schaltung 19

Abbildung 3-10 DigIN3 Schaltung (sinngemäss auch für DigIN4) 19

Abbildung 3-11 DigOUT3 Schaltung (sinngemäss auch für DigOUT4) 20

Abbildung 3-12 DigOUT3 Schaltungsbeispiele (sinngemäss auch für DigOUT4) 20

Abbildung 3-13 AnIN1 Schaltung (sinngemäss auch für AnIN2) 21

Abbildung 3-14 AnOUT1 Schaltung (sinngemäss auch für AnOUT2) 21

Abbildung 3-15 USB Anschlussbuchse J7 22

Abbildung 3-16 Potentiometer – Einbauort & Einstellbereich. 23

Abbildung 3-17 LEDs – Einbauort 24

Abbildung 4-18 Schnittstellen – Bezeichnungen und Einbauort. 25

Abbildung 4-19 maxon DC motor 26

Abbildung 4-20 maxon DC motor mit DC-Tacho 27

Abbildung 4-21 maxon DC motor mit Encoder 28

Abbildung 4-22 maxon EC motor mit Hall-Sensoren 29

Abbildung 4-23 maxon EC motor mit Hall-Sensoren & Encoder 30

Abbildung 5-24 Beschaltung Versorgungsspannungsleitung. 32

Abbildung 5-25 Beschaltung Motorwicklung 1 (sinngemäss auch für Motorwicklung 2 & 3) 33

Abbildung 5-26 THT Footprint [mm] – Ansicht von oben 35

Abbildung 5-27 ESCON Module MoBo (links), mit aufgesetztem ESCON Module 50/5 (rechts). 37

Abbildung 5-28 ESCON Module MoBo – Massbild [mm] 37

Abbildung 5-29 ESCON Module MoBo – Aufnahme zu DIN-Schiene 38

Abbildung 5-30 ESCON Module MoBo – Stromversorgung Stecker J1 39

Abbildung 5-31 ESCON Module MoBo – Motor Stecker J2 40

Abbildung 5-32 ESCON Module MoBo – Hall-Sensor Stecker J3 41

Abbildung 5-33 ESCON Module MoBo – Encoder Anschlussbuchse J4 42

Abbildung 5-34 ESCON Module MoBo – Digital I/Os Stecker J5 44

Abbildung 5-35 ESCON Module MoBo – Analog I/Os Stecker J6 45

Abbildung 5-36 ESCON Module MoBo – maxon DC motor (J2) 46

Abbildung 5-37 ESCON Module MoBo – maxon DC motor mit DC-Tacho (J2). 47

Abbildung 5-38 ESCON Module MoBo – maxon DC motor mit Encoder (J2 / J4) 48

Abbildung 5-39 ESCON Module MoBo – maxon EC motor mit Hall-Sensoren (J2 / J3) 49

Abbildung 5-40 ESCON Module MoBo – maxon EC motor mit Hall-Sensoren & Encoder (J2 / J3 / J4) 50

TABELLENVERZEICHNIS

Tabelle 1-1	Benutzte Schreibweise	3
Tabelle 1-2	Symbole & Zeichen	4
Tabelle 1-3	Schutzmarken und Markennamen	4
Tabelle 2-4	Technische Daten	8
Tabelle 2-5	Anwendungsgrenzen	8
Tabelle 2-6	Normen	10
Tabelle 3-7	Pinbelegung & Verdrahtung (Pins 1-18)	13
Tabelle 3-8	Pinbelegung & Verdrahtung (Pins 19-29)	14
Tabelle 3-9	USB Anschlussbuchse J7 – Anschlussbelegung & Verdrahtung	22
Tabelle 3-10	USB Type A - micro B Cable	22
Tabelle 3-11	LEDs – Interpretation der Statusanzeige	24
Tabelle 5-12	Motherboard Design Guide – Empfohlene Bauteile	34
Tabelle 5-13	Motherboard Design Guide – Masse	35
Tabelle 5-14	ESCON Module MoBo, Aufnahme zu DIN-Schiene – Spezifikation & Zubehör	38
Tabelle 5-15	ESCON Module MoBo – Stromversorgung Stecker J1 – Anschlussbelegung & Verdrahtung	39
Tabelle 5-16	ESCON Module MoBo – Stromversorgung Stecker J1 – Spezifikation & Zubehör	39
Tabelle 5-17	ESCON Module MoBo – Motor Stecker J2 – Anschlussbelegung für maxon DC motor (bürstenbehafet)	40
Tabelle 5-18	ESCON Module MoBo – Motor Stecker J2 – Anschlussbelegung für maxon EC motor (bürstenlos)	40
Tabelle 5-19	ESCON Module MoBo – Motor Stecker J2 – Spezifikation & Zubehör	40
Tabelle 5-20	ESCON Module MoBo – Hall-Sensor Stecker J3 – Anschlussbelegung	41
Tabelle 5-21	ESCON Module MoBo – Hall-Sensor Stecker J3 – Spezifikation & Zubehör	41
Tabelle 5-22	ESCON Module MoBo – Encoder Anschlussbuchse J4 – Anschlussbelegung & Verdrahtung	42
Tabelle 5-23	ESCON Module MoBo – Encoder Anschlussbuchse J4 – Zubehör	42
Tabelle 5-24	ESCON Module MoBo – Encoder Cable	43
Tabelle 5-25	ESCON Module MoBo – Digital I/Os Stecker J5 – Anschlussbelegung & Verdrahtung	44
Tabelle 5-26	ESCON Module MoBo – Digital I/Os Stecker J5 – Spezifikation & Zubehör	44
Tabelle 5-27	ESCON Module MoBo – Analog I/Os Stecker J6 – Anschlussbelegung & Verdrahtung	45
Tabelle 5-28	ESCON Module MoBo – Analog I/Os Stecker J6 – Spezifikation & Zubehör	45
Tabelle 5-29	Ersatzteile	50

INDEX**A**

analoge Eingänge 21
Anschlussbuchsen
 J1 39
 J2 40
 J3 41
 J4 16, 42
 J5 44
 J6 45
 J7 22

B

Belegung der Anschlüsse 13
Bestellnummern
 275934 43
 403968 22
 438725 7
 438779 37
 444144 50
 444145 50
 444146 50
 444147 50
 444148 50
Betriebserlaubnis 11
Betriebszustands-Anzeige 24

D

digitale Eingänge 18, 19

E

EGB 6
Einbau in ein Gesamtsystem 11
EU-Richtlinie, gültige 11

F

Fehleranzeige 24

G

gültige EU-Richtlinie 11

I

Information (Zeichen) 4

K

Kabel (vorkonfektionierte)
 Encoder Cable 43
 USB Type A - micro B Cable 22

L

länderspezifische Vorschriften 5

LEDs 24
Leistungsdaten 7

M

MoBo (ESCON Module Motherboard) 37

N

Normen, erfüllte 10

P

Pinbelegung 13
Potentiometer 23

S

Schaltbilder für
 DC-Motoren 26, 46
 EC-Motoren 29, 49
Schnittstellen (Bezeichnung, Einbauort) 25
Schreibweise, benutzte 3
Sicherheit zuerst! 5
Sicherheitshinweise 3
Sicherheitsvorkehrungen 5
Statusanzeige 24
Status-LEDs 24
Stromversorgung, benötigte 12
Symbole, benutzte 3

T

Technische Daten 7

U

untersagte Tätigkeiten 4
USB-Schnittstelle 22

V

verbindliche Tätigkeiten 4
Verwendungszweck
 der Komponente 5
 dieses Dokuments 3
Voraussetzungen für die Installation 11
Vorschriften, zusätzliche 5

W

wie geht das?
 Interpretation der Icons und Zeichen im Dokument 3
 Unterstützung beim Design des Motherboard 31

Z

Zeichen, benutzte 3
zusätzliche Vorschriften 5
Zweck (Verwendung) 5

© 2018 maxon motor. Alle Rechte vorbehalten.

Das vorliegende Dokument, auch auszugsweise, ist urheberrechtlich geschützt. Ohne ausdrückliche schriftliche Einwilligung von maxon motor ag ist jegliche Weiterverwendung (einschliesslich Vervielfältigung, Übersetzung, Mikroverfilmung oder andere Arten von elektronischer Datenverarbeitung), welche über den eng umschriebenen Urheberrechtsschutz hinausgeht, untersagt und kann strafrechtlich geahndet werden.

maxon motor ag

Brünigstrasse 220
Postfach 263
CH-6072 Sachseln
Schweiz

Telefon +41 41 666 15 00

Fax +41 41 666 16 50

www.maxonmotor.com